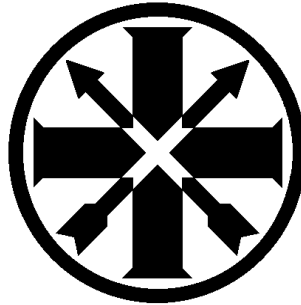




## **Bund der Historischen Deutschen Schützenbruderschaften e.V.**



# Sportordnung

Auflage 13.0

Inhaltsverzeichnis:	Seite
Vorwort	2
Leitsätze für den Schießsport	2
1. Allgemeine Regeln für das sportliche Schießen	3
2. Schießstandordnung	8
3. Schießscheiben und Munition	9
4. Schießsportbekleidung	11
5. Einsprüche	12
6. Anschläge	12
7. Hilfsmittel	14
8. Auswertung	15
9. Beschießen einer fremden oder falschen Scheibe	16
10. Besondere Regeln für das Gewehrschießen	17
11. Besondere Regeln für das Schießen mit Pistole und Revolver	24
12. Meisterschaften	28
13. Traditionsschießen	30
14. Bruderschaftsvergleichskämpfe	32
15. Biathlon (Sommerwettbewerb)	32
16. Leistungsabzeichen	34
17. Ausbildungsordnung	34
18. Waffenbefürwortungsrichtlinien	37
19. Ehrenkreuz des Sports	38
20. Der Bundessportausschuss	38
Anlagen	39

**Anschrift des Verlegers und verantwortlich für den Inhalt:  
Bund der Historischen Deutschen Schützenbruderschaften e.V.  
Bundesgeschäftsstelle  
Am Kreispark 22  
51379 Leverkusen**



## **Vorwort**

Die Sportordnung des Bundes der Historischen Deutschen Schützenbruderschaften e.V., im weiteren BHDS genannt, ist das Regelwerk für das sportliche Schießen im BHDS.

Die vorliegende Sportordnung enthält die verbindlichen Regeln für das sportliche Schießen auf allen Ebenen des BHDS.

Der Bundessportausschuss im BHDS setzt sich zum Ziel, über das sportliche Schießen das Zusammengehörigkeitsgefühl der Bruderschaften (Vereine, Gilden, Gesellschaften usw.) zu stärken und zu vertiefen sowie die sportlichen Begegnungen untereinander zu fördern. Ein wesentliches Moment hierbei ist es, bei Jugendlichen das Interesse am Schießsport zu wecken. Die Prävention von sexualisierter Gewalt ist hierbei Bestandteil jeglicher Ausbildung.

Für die Beachtung und Einhaltung der Regeln dieser Sportordnung ist jeder Schütze - ganz besonders aber der Schießleiter – verantwortlich. Ein Schießleiter, der Verstöße gegen die Sportordnung duldet oder gar selber praktiziert, muss damit rechnen, dass er seine Berechtigung als Schießleiter verliert und bei Verstößen zur Verantwortung gezogen werden kann.

Mit dem Inkrafttreten dieser Ausgabe am 1. Januar 2020 verlieren alle früheren Fassungen der Sportordnung des Bundes der Historischen Deutschen Schützenbruderschaften e.V. ihre Gültigkeit.

Köln, am 1. Januar 2020

Der Bundesschießmeister

## **Leitsätze für den Schießsport**

Die schießsportliche Betätigung im BHDS soll:

- helfen, die körperliche und geistige Leistungsbereitschaft zu fördern und zu steigern
- den Breitensport fördern und gute Sportler unterstützen
- das friedliche Zusammenleben und den Umgang zwischen den Generationen fördern
- zum fairen Umgang mit- und untereinander anleiten
- der Jugend eine Plattform bieten, die oben beschriebenen Ziele gemeinschaftlich zu erreichen
- die Integration im Sinne der Ziele des BHDS fördern.

Der BHDS unterscheidet bei den Schießwettbewerben zwischen dem sportlichen Schießen und dem Traditionsschießen.

Ausschreibungen des BHDS und seiner Ebenen dürfen nicht im Widerspruch zur nachfolgenden Sportordnung stehen.



## Sportordnung

### 1. Allgemeine Regeln für das sportliche Schießen

#### 1.1. Vorbemerkungen

- 1.1.1. Diese Bestimmungen sind bindend für das Schießen im BHDS, soweit nichts anderes ausgeführt wird.
- 1.1.2. Spezielle Regeln und Vorschriften für die einzelnen Waffenarten sind im Folgeteil aufgeführt.
- 1.1.3. Sollten sich Zweifelsfragen ergeben, die in dieser Sportordnung nicht geregelt sind, so wird nach den Regeln der sportlichen Fairness entschieden. In Fällen wo keine einvernehmliche Einigung erzielt werden kann ist unter Einhaltung der Instanzen des BHDS über den Bezirksschießmeister und Diözesanschießmeister der Bundesschießmeister als Vorsitzender des Bundessportausschusses anzurufen. Der Bundessportausschuss entscheidet endgültig über den Sachverhalt.
- 1.1.4. Alle Vorschriften und Regeln sind auf rechtshändige Schützen bezogen; sie sind sinngemäß für Linkshänder anzuwenden.
- 1.1.5. Die Bezeichnung „Schütze“ ist für alle Geschlechter verbindlich.
- 1.1.6. Die Bezeichnung Klasse bezieht sich auf die Alterseinteilung, die Bezeichnung Disziplin auf die Durchführung des Wettbewerbs.

#### 1.2. Waffen

- 1.2.1. Die Waffen müssen den gesetzlichen Vorschriften entsprechen und die vorgeschriebenen Kennzeichnungen tragen.
- 1.2.2. Es werden Wettkämpfe in folgenden Waffenarten durchgeführt:
  - Druckluftgewehr
  - Kleinkalibergewehr
  - Zimmerstutzen
  - Ordonnanzgewehr
  - Scheibengewehr Großkaliber
  - Druckluftpistole
  - Kleinkaliberpistole / Kleinkaliberrevolver
  - Großkaliberpistole / Großkaliberrevolver

#### 1.3. Klasseneinteilung

- 1.3.1. Die Wettkämpfe werden in den folgenden Klassen durchgeführt:
  - Schülerklasse aufgelegt (m) und (w) (bis 14 Jahre)
  - Schülerklasse (m) und (w) (bis 16 Jahre)
  - Jugendklasse (m) und (w) (bis 21 Jahre)
  - Schützenklasse (m) und (w) (bis 39 Jahre)
  - Altersklasse (m) und (w) (40 bis 59 Jahre)
  - Seniorenklasse I (m) und (w) (60 bis 69 Jahre)
  - Seniorenklasse II (m) und (w) (ab 70 Jahre)
  - offene Klasse (ohne Altersbegrenzung, entsprechend den gesetzlichen Altersvorgaben des WaffG)

(m) männlich (w) weiblich



- 1.3.2. Stichtag für die Zugehörigkeit zu einer Klasse ist das Kalenderjahr, in dem das maßgebliche Lebensalter erreicht wird. (entsprechend den gesetzlichen Altersvorgaben des WaffG)
- 1.3.3. Schüler können in der Schülerklasse, der Jugendklasse oder der Schützenklasse starten. Jugendliche können in der Jugendklasse oder der Schützenklasse starten.  
Schützen der Altersklasse können in der Schützenklasse starten.  
Senioren können in der Altersklasse oder in der Schützenklasse starten.  
Schützen der Seniorenklasse II können in einer Mannschaft der Seniorenklasse I starten.  
Die Schützen (m) und (w) starten zusammen in einer Mannschaft.  
Beim Start in einer anderen Klasse erhalten die Schützen keinerlei Vergünstigungen in Bezug auf den Anschlag und Hilfsmittel. Es muss der Anschlag angewendet werden, der für die Klasse vorgeschrieben ist.
- 1.3.4. Die für Klasse und Disziplin getroffene Wahl gilt für das gesamte Sportjahr (Kalenderjahr). Dies gilt sowohl für Einzelschützen als auch für Mannschaftsschützen.

#### **1.4. Mannschaften**

- 1.4.1. Eine Mannschaft besteht grundsätzlich aus drei (3) Startern.
- 1.4.2. Die Zusammensetzung der Mannschaft muss bei allen Wettkämpfen vor dem Start des ersten Schützen der Mannschaft namentlich schriftlich vorliegen.

#### **1.5. Startberechtigung**

- 1.5.1. Jeder Schütze kann im Sportjahr (Kalenderjahr) in einer Disziplin nur für eine Bruderschaft starten. Abweichend hiervon gilt für Bruderschaftsvergleichskämpfe der in Ziffer 14. beschriebene Zeitrahmen.
- 1.5.2. Schützen können für mehrere Bruderschaften in jeweils anderen Disziplinen starten. Sie müssen von jeder Bruderschaft als Mitglied im BHDS gemeldet sein.
- 1.5.3. Die Entscheidung des Schützen über die Teilnahme in weiteren Disziplinen bei anderen Bruderschaften ist dem Bezirksschießmeister für das jeweilige Sportjahr (Kalenderjahr) vorher schriftlich mitzuteilen.
- 1.5.4. Wechselt ein Schütze im laufenden Sportjahr (Kalenderjahr) die Bruderschaft, so kann er für die neue Bruderschaft nur in Freundschaftswettbewerben starten. Die bisherige Bruderschaft kann schriftlich die Freigabe für die neue Bruderschaft erteilen. Der Schütze ist mit der Freigabe sofort für die neue Bruderschaft startberechtigt. Der Bezirksschießmeister ist über die Freigabe zu benachrichtigen. Diese Regelung gilt nicht für die Meisterschaften im BHDS.

#### **1.6. Schießstände**

- 1.6.1. Es darf nur auf Schießständen geschossen werden, die polizeilich abgenommen sind und für die eine gültige Betriebserlaubnis vorliegt. Außerdem müssen die nach § 27 WaffG erforderlichen Versicherungen bestehen. Eine ausführliche Beschreibung der Schießanlagen, die äußere und innere Sicherheit unter Berücksichtigung einschlägiger Regeln für das sportliche Schießen, sind in den Richtlinien für die Errichtung, die Abnahme und das Betreiben von Schießständen („Schießstandrichtlinien“) aufgeführt.
- 1.6.2. Jeder Starter hat den Schießstand so anzunehmen, wie er vom Betreiber zur Verfügung gestellt wird.



- 1.6.3. Es darf nur mit Waffen geschossen bzw. Munition verwendet werden, die in dieser Sportordnung aufgeführt sind, und für deren Benutzung der Schießstand zugelassen ist.
- 1.6.4. Die Schießentfernung wird von der Markierung der Feuerlinie bis zum Scheibenspiegel (bei elektronischen Trefferanlagen – Mitte der Messebene) gemessen. Die Markierung der Feuerlinie darf von den Schützen nicht berührt werden.
- 1.6.5. Die Schützenposition und das zugehörige Ziel sind einheitlich, von der linken Seite beginnend, aufsteigend, zu nummerieren.
- 1.6.6. Die Abstände der Schützenpositionen soll den Scheibenabständen entsprechen. Jeweils die Hälfte des Abstandes zur jeder Seite, steht dem Schützen zur Nutzung zur Verfügung. Sollte ein Gewehrstativ benutzt werden, so sind die gesetzlichen Bestimmungen, sowie die Schießstandrichtlinien (z.B. Schwenkwinkel Höhe 30° Seite 25°) zu beachten.
- 1.6.7. Jedes Schießen ist von einer verantwortlichen Aufsichtsperson ständig zu beaufsichtigen
- 1.6.8. Das Schießen von Minderjährigen ist nur erlaubt, wenn eine für die Kinder- und Jugendarbeit geeignete Aufsichtsperson anwesend ist, die Einverständniserklärung der Erziehungsberechtigten vorliegt und unter Beachtung der gesetzlichen Bestimmungen.
- 1.7. Durchführung der Schießwettbewerbe**
- 1.7.1 Der Wettbewerb wird durch den Wettkampfleiter geleitet. Der Schießleiter leitet das Schießen auf dem Schützenstand und sorgt für einen reibungslosen Schießablauf. Die Aufsichtsperson beaufsichtigt die Schützen und achtet auf die Einhaltung der Regeln.  
Schützen, die gegen die Bestimmungen der Sportordnung verstoßen, die sich unerlaubter Hilfsmittel – z.B. Vorrichtungen an der Waffe, die geeignet sein können, einen zusätzlichen Halt beim Anschlag zu geben (Noppengummi am Schaft, in die Riemenhalterung eingesetzte Klemmen, Haltestifte, Magnete o.ä.) – bedienen, werden von der Teilnahme am Wettkampf ausgeschlossen. Dies gilt auch für Schützen, die nach der Waffenkontrolle Änderungen an der Waffe vornehmen. Das Ergebnis des Schützen wird gestrichen.
- 1.7.2. Alle Schützen sind verpflichtet, beobachtete Unregelmäßigkeiten sofort dem Schießleiter mitzuteilen. Verstöße gegen die Sportordnung bzw. die Ausschreibung sind unverzüglich nach Beendigung der Lage zu ahnden. Die Entscheidung über die zu treffenden Maßnahmen obliegt der örtlichen Schießkommission. Bei mehrfachen oder wiederholten Verstößen gegen die Sportordnung oder bei grob unsportlichen Verhalten, kann ein Schütze auf Zeit oder auf Dauer von der Teilnahme am sportlichen Schießen innerhalb des BHDS ausgeschlossen werden. Die Entscheidung über einen Ausschluss trifft der Bundessportausschuss auf schriftlichen Antrag. Die Entscheidung des Bundessportausschusses ist endgültig.
- 1.7.3. Waffen- und Munitionsfehler gehen zu Lasten des Schützen. Muss während eines Wettbewerbes die Waffe gewechselt werden, ist ein weiteres Probeschießen nicht mehr erlaubt, wenn bereits ein Wertungsschuss abgegeben wurde. Eine Zeitgutschrift wird nicht gewährt.  
Für die Klein- und Großkaliberwettbewerbe gelten gesonderte Bestimmungen.
- 1.7.4. Der freie Raum hinter dem Schützen darf nur von dem Schießleiter und den von ihm zugelassenen Personen betreten werden.



- 1.7.5. Der Schießleiter und die übrigen Mitarbeiter sollen durch äußere Zeichen (z.B. Funktionsschilder) erkennbar sein.
- 1.7.6. Werden für einen Wettkampf mehrere Scheiben/Streifen benötigt, so hat sich der Schütze vor Beginn des Schießens von der Vollzähligkeit seiner Scheiben/Streifen zu überzeugen. Abweichungen sind sofort dem Schießleiter zu melden. Beschossene Scheiben/Streifen sind aus der Halterung zu nehmen und sofort mit dem Spiegel nach unten abzulegen. Der Schütze darf die Scheiben/Streifen nicht mehr aufnehmen. Verlässt ein Schütze während eines Wettbewerbes den Schützenstand, so bedarf es dazu der Erlaubnis des Schießleiters. Die beschossenen und unbeschossenen Scheiben verbleiben am Schützenstand.
- 1.7.7. Wird nach Ablauf der durch den Schießleiter bekannt gemachten Schusszeit noch ein Schuss abgegeben, so wird der beste Schuss auf der Scheibe des Schützen abgezogen, wenn der letzte Schuss nicht einwandfrei zu ermitteln ist.
- 1.7.8. Ein Coaching des Schützen während eines Wettbewerbs ist grundsätzlich nicht gestattet.

## **1.8. Schießsport und Waffenrecht**

- 1.8.1. Das Waffengesetz und die Allgemeine Waffengesetz-Verordnung – wie auch alle anderen gesetzlichen Regeln – sind bei der Ausübung schießsportlicher Aktivitäten nach den Regeln der Sportordnung des BHDS uneingeschränkt zu beachten. Dies gilt insbesondere für die enthaltenen Regelungen der vom Schießsport ausgeschlossenen Schusswaffen und der im Schießsport unzulässigen Schießübungen.
- 1.8.2. Bei der Durchführung von schießsportlichen Aktivitäten nach dieser Sportordnung sind insbesondere die nachfolgenden Waffen vom Schießen ausgeschlossen entsprechend § 6 AWaffV, und zwar auch dann, wenn bei den Disziplinen der Ausschluss nicht ausdrücklich beschrieben ist:
- verbotene Waffen im Sinne der Anlage 2, Waffenliste Abschnitt 1, WaffG.
  - Kurzwaffen mit einer Lauflänge von weniger als 7,62 Zentimeter (drei Zoll) Länge,
  - Halbautomatische Schusswaffen, die ihrer äußeren Form nach den Anschein einer vollautomatischen Kriegswaffe hervorrufen, die Kriegswaffe im Sinne des Gesetzes über die Kontrolle von Kriegswaffen ist, wenn
    - die Lauflänge weniger als 42 Zentimeter beträgt,
    - das Magazin sich hinter der Abzugseinheit befindet (so genannte Bul-Pup-Waffen) oder
    - die Hülsenlänge der verwendeten Munition bei Langwaffen weniger als 40 Millimeter beträgt;
  - halbautomatische Langwaffen mit einem Magazin, das eine Kapazität von mehr als zehn Patronen hat
  - Anscheinswaffen
  - mehrschüssige Kurzwaffen mit Zentralfeuermunition in Kalibern unter 6,3 mm
- 1.8.3. Weiter sind bei allen schießsportlichen Aktivitäten im Bereich des BHDS folgende Schießübungen unzulässig entsprechend § 7 AWaffV:
- Schießübungen in der Verteidigung mit Schusswaffen und des kampfmäßigen Schießens; unzulässig ist insbesondere die Verwendung von Zielen oder Scheiben, die Menschen darstellen oder symbolisieren;



- Schießübungen und Wettbewerbe, bei denen
  - das Schießen aus Deckungen heraus erfolgt,
  - nach der Abgabe des ersten Schusses Hindernisse überwunden werden,
  - das Schießen im deutlich erkennbaren Laufen erfolgt,
  - das schnelle Reagieren auf plötzlich und überraschend auftauchende, sich bewegende Ziele gefordert wird, es sei denn, das Schießen erfolgt entsprechend einer in dieser, vom Bundesverwaltungsamt genehmigten Sportordnung beschriebenen Disziplin,
  - das Überkreuzziehen von mehr als einer Waffe (Cross Draw) gefordert wird,
  - Schüsse ohne genaues Anvisieren des Ziels (Deutschüsse) abgegeben werden,
  - der Ablauf der Schießübung dem Schützen vor ihrer Absolvierung nicht auf Grund zuvor festgelegter Regeln bekannt ist.

## **1.9. Aufgaben der Wettkampfleiter / der Schießleiter - die Aufsicht**

### **1.9.1. Allgemein**

Der Wettkampfleiter ist für die ordnungsgemäße Durchführung des Wettkampfes verantwortlich.

Der Wettkampfleiter oder ein von ihm beauftragter Schießleiter hat sich vor Beginn der Wettkämpfe von der ordnungsgemäß eingerichteten Schießanlage zu überzeugen;

Er beaufsichtigt den Schießbetrieb.

Er ist verantwortlich für die Einhaltung der in der Schießstandordnung vorgeschriebenen Verhaltensregeln auf der Schießanlage.

Er überwacht die regelkonforme Durchführung der Wettkämpfe und weist den Schützen die Schützenposition zu.

Er informiert die Schützen vor Beginn des Wettkampfs über Schießzeiten, Schusszahlen, Probepserien für die jeweils infrage kommende Disziplin und Klasse; fragt ab, ob die Schützen zur Aufnahme des Wettkampfes bereit sind, Er gibt die Lade-, Start- und Stopp- Kommandos.

Bei technischen Störungen der Anlage oder bei witterungsbedingten Störungen auf Außenanlagen veranlasst er eine zeitweilige Unterbrechung des Wettkampfes.

Bei Verstößen spricht er Ermahnungen und Verwarnungen aus oder nimmt Disqualifikationen vor.

Er überwacht, dass nur zugelassene Waffen, Munition, Zubehör und Kleidung verwendet wird.

Er überwacht die Anschläge.

Er nimmt evtl. erforderliche Eintragungen auf der Zielscheibe vor.

Bei Wettbewerben mit Druckluftwaffen und sonstigen Gewehren gibt er die letzten 5 (fünf) Minuten der Schießzeit bekannt.

### **1.9.2. Kommandos und ihre Bedeutung**

#### **1.9.2.1. Langwaffen (Einzellader)**

- Schützenpositionen einnehmen und einrichten.
- Abfrage, ob sich alle Schützen auf den ihnen zugewiesenen Schieß-Positionen eingerichtet haben.
- Wenn Ja, nächstes Kommando.



- „Sind die Schützen bereit?“:
- "Start"
- Die Schützen beginnen ihren Wettkampf.
- „Stopp Schießen einstellen“
- Es darf nicht mehr geschossen werden; die Waffen sind zu entladen. Das Kommando wird bei witterungsbedingter Unterbrechung, zur Beseitigung technischer Störungen oder bei Beendigung des Wettkampfes erteilt.

1.9.2.2. Langwaffen (Repetierer) und Kurzwaffen (Pistolen und Revolver)

1. Kommando: Schützen die Schützenposition einnehmen  
Stand einrichten, Waffen auspacken (Zeit 5 Minuten)
2. Kommando Waffen laden!
3. Kommando: Start!
4. Kommando: Stopp - Schießen einstellen!
5. Kommando: Magazin entfernen, Verschluss öffnen (Trommel ausschwenken, Hülsen auswerfen), Waffen ablegen.  
Bei Waffenstörung: entladen, Magazin leeren
6. Kommando: Wertung

**2. Schießstandordnung**

- 2.1. Jeder Schütze der einen Wettkampf nach den Regeln dieser Sportordnung aufnimmt akzeptiert die Schießstandordnung, die Bestimmungen der Sportordnung und die zum Wettkampf ergangene Ausschreibung.
- 2.2. Auf Schießständen darf nur mit solchen Waffen und Munitionsarten geschossen werden, die in dieser Sportordnung aufgeführt und für die die Schießstätte zugelassen sind. Ein entsprechender Hinweis ist an gut sichtbarer Stelle im Schießstand anzubringen. Das Schießen mit vom Schießsport ausgeschlossenen Waffen ist in jedem Fall unzulässig.
- 2.3. Schießstandbenutzer müssen ausreichend gegen Unfall und Haftpflicht versichert sein. Als Nachweis gilt der Mitgliedsausweis des BHDS. Die Meldung über die BHDS Mitgliederverwaltung reicht ebenfalls aus.
- 2.4. Das Laden und Entladen sowie das Vornehmen von Zielübungen sind nur im Schützenstand auf der Schützenposition mit in Richtung auf den Geschosfang zeigender Mündung erlaubt. Die Mündung muss so gerichtet sein, dass niemand durch einen sich unbeabsichtigt lösenden Schuss gefährdet oder verletzt werden kann.
- 2.5. Schusswaffen sind auf Anweisung des Schießleiters / der Aufsicht zu entladen und die Magazine, sofern vorhanden, zu entnehmen und zu entleeren. Waffen dürfen nur abgelegt werden, wenn sie entladen und die Verschlüsse, soweit möglich, geöffnet sind.
- 2.6. Im Falle von Ladehemmungen oder sonstiger Störungen ist der Schießleiter zu verständigen. Die Waffen sind nach Anweisung durch den Schießleiter mit in Richtung Geschosfang zeigender Mündung zu entladen, bzw. so zu handhaben, dass niemand gefährdet wird.
- 2.7. Der Schießleiter gibt bei Störungen des Schießbetriebs mit klarem Kommando bekannt, ob nach Einstellung des Schießens die Waffen zu entladen oder abzuschießen sind. Das Schießen darf erst auf Anordnung des Schießleiters fortgesetzt werden.





- 2.8. Schützen, die sich mit geladener Waffe im Schützenstand umdrehen oder sonst in leichtfertiger Weise andere gefährden, sind durch den Schießleiter sofort von der Teilnahme am Schießen auszuschließen und vom Stand zu weisen.
- 2.9. Personen, die durch ungebührliches Verhalten den reibungslosen Ablauf stören oder zu stören versuchen, können durch den Schießleiter vom Schießstand verwiesen werden.
- 2.10. Rauchen und der Verzehr alkoholischer Getränke auf den Schießständen ist untersagt. Unter Alkohol-, Medikamenten- oder Drogeneinfluss stehende Personen sind durch den Schießleiter vom Schießen auszuschließen
- 2.11. Die gesetzlichen Regelungen für die Teilnahme von Kindern und Jugendlichen beim Schießbetrieb sind zu beachten.
- 2.12. Jedes Schießen ist unter der Aufsicht einer verantwortlichen Aufsichtsperson, dessen Name an gut sichtbarer Stelle auszuhängen ist, durchzuführen. Verantwortliche Aufsichtspersonen sind durch den Schießstandbetreiber zu bestellen. Sie haben den Schießbetrieb ständig und direkt zu beaufsichtigen und dafür zu sorgen, dass die im Schießstand Anwesenden durch ihr Verhalten keine vermeidbaren Gefahren verursachen. Sie üben das Hausrecht aus und haben, wenn dies zur Verhütung von Gefahren erforderlich ist, das Schießen und den Aufenthalt im Schießstand zu untersagen. Die Benutzer von Schießständen haben die Anordnungen der Aufsichtspersonen uneingeschränkt zu befolgen. Die Aufsichtsperson darf selbst während der Aufsichtstätigkeit nicht am Schießen teilnehmen. Zur Aufsichtsperson darf nur bestimmt werden, wer die Befähigung zum Schießleiter gemäß Ziffer 17.1. der Sportordnung – bei Schießen mit Kindern und Jugendlichen zusätzlich die Befähigung zum Jugendschießleiter gemäß Ziffer 17.2. der Sportordnung – besitzt.
- 2.13. Das Auslösen der Treibladung ohne Geschoss nach dem Aufziehen der ersten Wettkampfscheibe wird als Fehlschuss gewertet, das Auslösen des Abzugsmechanismus (Trockenabzug) ist nur mit Zustimmung der Aufsicht zulässig. Jeder in der Wettkampfzeit im Stand abgegebene Schuss ist gültig. Ein Schuss gilt als abgegeben, wenn die Treibladung durch die Abzugseinrichtung ausgelöst wurde, es sei denn, das Geschoss bleibt im Lauf stecken.
- 2.14. Schießen ist erst nach der Freigabe durch den Schießleiter / der Aufsicht zulässig.
- 2.15. Ein Abdruck dieser Schießstandordnung ist an deutlich sichtbarer Stelle im Schießstand auszuhängen
- 2.16. Weitergehende Sicherheitsregeln  
Soweit zum Zwecke der Sicherheit auf dem Schießstand und für die Sportschützen erforderlich kann der Bundessportausschuss weitergehende Bestimmungen treffen. Diese Bestimmungen sind im Verbandsorgan „Der Schützenbruder“ zu veröffentlichen, sie treten mit der Veröffentlichung in Kraft.

### **3. Schießscheiben und Munition**

- 3.1. Bei allen schießsportlichen Aktivitäten die nach den Regeln dieser Sportordnung durchgeführt werden, dürfen nur serienmäßig hergestellte, handelsübliche Schießscheiben verwendet werden. Es können Einzelscheiben oder Scheibenstreifen verwendet werden. Während eines Wettbewerbes darf die Scheibenart nicht gewechselt werden. Beim Schießen mit Druckluftgewehren ist die Benutzung einer weißen (nicht mit Zielhilfe versehenen) Hintergrundscheibe (Blindscheibe/Streifenhalter) in den



- Abmessungen von max. 170 mm x 170 mm erlaubt. Der Wettkampfausrichter muss mit der Ausschreibung angeben, welche Scheibenart verwendet wird.
- 3.2. Sind die Einzelscheiben bzw. Scheibenstreifen nummeriert, so sind sie – mit der niedrigsten Nummer beginnend – fortlaufend zu beschießen. Probe-scheiben sind deutlich zu kennzeichnen.
  - 3.3. Die offiziell zugelassenen Schießscheiben und ihre Abmessungen sind in den Anlagen abgebildet.
  - 3.4. Die Scheiben- / Streifen / Ziele sind grundsätzlich vom Ausrichter zu stellen.

### **3.5. Elektronische Trefferaufnahme**

- 3.5.1. Bei elektronischer Trefferaufnahme entfällt die Verwendung von Scheiben
- 3.5.2. Das Scheibenbild der elektronischen Scheibe muss dem Format der Schießscheibe gemäß der zu schießenden Disziplin nach Ziff. 3.3. entsprechen.
- 3.5.3. Der Rechner berechnet den Schusswert und stellt den Treffer auf dem Monitor / Bildschirm graphisch dar. Er speichert die technischen Daten aller Schüsse.
- 3.5.4. Die Monitore / Bildschirme dürfen durch den Schützen nicht abgedeckt werden, eine Einsicht durch die Aufsicht muss möglich sein.
- 3.5.5. Hat der Schütze von Probe auf Wettkampf umgestellt, so darf er dieses nur zurückstellen, wenn er noch keinen Wettkampfschuss abgegeben hat.
- 3.5.6. Beim Königschießen, Schüler- und Prinzenschießen werden die Monitore / Bildschirme abgeschaltet bzw. abgedeckt.

### **3.6. Munition**

- 3.6.1. Der Umgang mit folgender Munition und Geschossen ist verboten:
  - 3.6.1.1. Geschosse mit Betäubungstoffen, die zu Angriffs- oder Verteidigungszwecken bestimmt sind;
  - 3.6.1.2. Geschosse oder Kartuschenmunition mit Reizstoffen, die zu Angriffs- oder Verteidigungszwecken bestimmt sind ohne amtliches Prüfzeichen zum Nachweis der gesundheitlichen Unbedenklichkeit;
  - 3.6.1.3. Patronenmunition für Schusswaffen mit gezogenen Läufen, deren Geschosse im Durchmesser kleiner sind als die Felddurchmesser der dazugehörigen Schusswaffen und die mit einer Treib- und Führungshülse umgeben sind, die sich nach Verlassen des Laufes vom Geschoss trennt;
  - 3.6.1.4. Munition und Geschosse nach Anlage 1 Abschnitt 3 Nummer 1.5 sowie Munition mit Geschossen, die einen Hartkern (mindestens 400 HB 25 – Brinellhärte – bzw. 421 HV – Vickershärte –) enthalten, sowie entsprechende Geschosse, ausgenommen pyrotechnische Munition, die bestimmungsgemäß zur Signalgebung bei der Gefahrenabwehr dient;
  - 3.6.1.5. Knallkartuschen, Reiz- und sonstige Wirkstoffmunition nach Tabelle 5 der Maßtafeln nach § 1 Abs. 3 Satz 3 der Dritten Verordnung zum Waffengesetz in der Fassung der Bekanntmachung vom 2. September 1991 (BGBl. I S. 1872), die zuletzt durch die Zweite Verordnung zur Änderung von waffenrechtlichen Verordnungen vom 24. Januar 2000 (BGBl. I S. 38) geändert wurde, in der jeweils geltenden Fassung (Maßtafeln), bei deren Verschießen in Entfernungen von mehr als 1,5 m vor der Mündung Verletzungen durch feste Bestandteile hervorgerufen werden können, ausgenommen Kartuschenmunition der Kaliber 16 und 12 mit einer Hülsenlänge von nicht mehr als 47 oder 49 mm;
  - 3.6.1.6. Kleinschrotmunition, die in Lagern nach Tabelle 5 der Maßtafeln mit einem Durchmesser P(tief)1 bis 12,5 mm geladen werden kann;



- 3.6.1.7. Munition, die zur ausschließlichen Verwendung in Kriegswaffen oder durch die in § 55 Abs. 1 Satz 1 bezeichneten Stellen bestimmt ist, soweit die Munition nicht unter die Vorschriften des Gesetzes über die Kontrolle von Kriegswaffen oder des Sprengstoffgesetzes fällt.
- 3.6.2. Entsprechend der Waffenart und der Disziplin darf die folgende Munition verwendet werden:
  - 3.6.2.1 Geschosse für Druckluftgewehre und Druckluftpistolen  
Serienmäßig hergestellte Bleikelchgeschosse im Kaliber 4,5 mm (Kal. .177).
  - 3.6.2.2 Munition für Zimmerstutzen  
Zimmerstutzen-Rundkugel und – Randzünder, Kaliber maximal 4,65 mm
  - 3.6.2.3 Munition für Kleinkalibergewehr, Kleinkaliberpistole, Kleinkaliberrevolver:  
Serienmäßig hergestellte Munition mit Bleigeschossen im Kaliber 5,6 mm (Kal.22 l.r.).
  - 3.6.2.4 Munition für Scheibengewehr Großkaliber und Ordonnanzgewehr:  
Handelsübliche, auch selbstgeladene Zentralfeuerpatronen.
  - 3.6.2.5 Munition für Sportpistole Zentralfeuer:  
Handelsübliche, auch selbstgeladene, Zentralfeuerpatronen im Kaliber 7,62 bis 9,65 mm (.30 – .38); keine Magnumpatronen.
  - 3.6.2.6 Munition für Standardpistole Großkaliber:  
Handelsübliche, auch selbstgeladene, Munition im Kaliber bis .44 Magnum (bei Revolver) bzw. .45 ACP (bei Pistolen); die Munition muss waffentypisch sein (d.h. für Pistolen Patronen ohne Rand, für Revolver Patronen mit Rand)

#### 4. **Schießsportbekleidung**

Zugelassen ist allgemein handelsübliche Schießsportbekleidung.

##### 4.1. **Schießjacke nur für Gewehrdisziplinen**

An der Jacke dürfen an beiden Ellenbogen, am linken Oberärmel und an der rechten Schulter bis zu 10 mm dicke Polsterungen fest angebracht sein. Verriegelungen und Verschnürungen sind nicht gestattet. Am Verschluss darf keine Seite die andere um mehr als 100 mm überlappen. Die Jacke muss lose am Oberkörper hängen und darf nicht länger als bis zum Ende der geballten Faust reichen.

##### 4.2. **Schießhose nur für Gewehrdisziplinen**

Die Schießhose darf an den Knien und am Gesäß Polsterungen mit einer Stärke bis zu 5 mm aufweisen. Reißverschlüsse dürfen keine stabilisierende Wirkung ausüben. Ein Hosengürtel mit einer Breite bis zu 40 mm oder elastische Hosenträger dürfen getragen werden.

##### 4.3. **Schießschuhe**

Die als Paar zusammengehörenden Schuhe müssen am Fußballen biegsam wie ein normaler Straßenschuh sein. Das Oberteil darf an keiner Stelle stärker als 4 mm sein. Der Schuh darf nicht höher als 2/3 seiner Sohlenlänge sein.

##### 4.4. **Schießhandschuh**

Der Schießhandschuh darf an keiner Stelle (ohne Saum und Naht) stärker als 12 mm sein. Er darf nicht weiter als 50 mm hinter die Knöchel des Handgelenkes reichen. Ein elastischer Teil darf eingesetzt sein, um das Anziehen zu erleichtern. Der Schießhandschuh muss locker am Handgelenk liegen.



#### **4.5. Unterbekleidung**

Unter einer Schießjacke oder Schießhose darf nur eine normale, nicht stützende Unterbekleidung und/oder Trainingsbekleidung – insbesondere aber keine gewöhnliche Hose, Jeans, Nierengurt usw. – getragen werden.

#### **4.6. Motorradkleidung**

Motorradkleidung als Schießsportbekleidung ist nicht gestattet.

### **5. Einsprüche**

5.1. Jeder Schütze hat das Recht, gegen Schießergebnisse, Regelverstöße oder Unkorrektheiten Einspruch einzulegen. Nach Bekanntgabe der Schießergebnisse kann innerhalb einer halben Stunde bei der Schießkommission schriftlich Einspruch eingelegt werden.

5.2. Einwände gegen ein Auswertungsergebnis sind als Einspruch zu werten.

5.3. Mit der Einlegung des Einspruchs ist eine Einspruchsgebühr in Höhe von €20,00 zu entrichten.

5.4. Einsprüche sind am gleichen Tag durch die Schießkommission zu bearbeiten. Die Zusammensetzung der Schießkommission ist am Schießstand durch Aushang bekannt zu geben oder in der Ausschreibung zu veröffentlichen.

5.5. Die Entscheidung über den Einspruch ist dem Schützen unmittelbar nach der Entscheidung der Schießkommission mitzuteilen.

5.6. Ist der Schütze mit der Entscheidung nicht einverstanden, so kann er unter Einhaltung des Instanzenweges des BHDS beim Bezirksschießmeister, Diözesanschießmeister bis zum Bundesschießmeister gegen die Entscheidung der Schießkommission schriftlich Einspruch einlegen. Für jede Ebene des BHDS wird die Einspruchsgebühr in Höhe von € 20,00 jeweils erneut fällig. Über einen Einspruch, der den Bundesschießmeister unter Ziffer 5.6. erreicht, entscheidet der Bundessportausschuss endgültig. Gegen die Entscheidung des Bundessportausschusses ist kein Rechtsmittel gegeben. Wird dem Einspruch stattgegeben, so wird die gesamte Einspruchsgebühr dem Beschwerdeführer erstattet. Anderenfalls verfallen die Einspruchsgebühren.

5.7. Einsprüche gegen ein Mannschaftsergebnis können nur durch ein Mannschaftsmitglied eingelegt werden. Er vertritt die Mannschaft im gesamten Einspruchsverfahren.

### **6. Anschläge**

6.1. Schießen mit Gewehr

6.1.1. liegend

Der Schütze liegt ausgestreckt auf dem Boden des Schützenstandes oder auf einer waagerechten Schießpritsche. Das Gewehr wird von beiden Händen und einer Schulter gestützt. Die Wange darf an den Schaft angedrückt werden. (Ein Schießriemen darf verwendet werden (gem. Ziffer 7.2.)). Beide Unterarme und die Ärmel der Schießjacke müssen sichtbar frei von der Unterlage sein.

6.1.2. freistehend

Der Schütze steht frei und aufrecht mit beiden Füßen in gleicher Höhe auf dem Boden. Das Gewehr wird mit beiden Händen gehalten. Der linke Oberarm und der Ellenbogen dürfen an der Brust oder auf die Hüfte aufgestützt werden.



- 6.1.3. kniend  
Der Schütze kniet auf dem Boden oder auf einer waagerechten Schießpritsche. Dabei darf er die Unterlage mit dem linken Fuß, der rechten Fußspitze und dem rechten Knie berühren. Der linke Ellenbogen wird auf das linke Knie aufgestützt. Die Spitze des Ellenbogens darf dabei nicht mehr als 100 mm vom Knie entfernt sein. Unter den rechten Fuß darf eine Rolle gelegt werden. Hierbei darf der Fuß nicht mehr als 45 Grad zur Seite abweichen. Wird keine Rolle benutzt, darf der Fuß in jedem Winkel liegen, so dass auch die Außenseite des Fußes und des Unterschenkels den Boden berühren. Zwischen dem Gesäß und der Fußbekleidung darf nur die Hose liegen. Das Gesäß darf den Boden nicht berühren. Das Einklemmen der Jacke oder anderer Gegenstände zwischen Gesäß und Fußbekleidung ist verboten. (Ein Schießriemen darf verwendet werden (gem. Ziffer 7.2.)). Für das rechte Knie sind keine Rollen, Kissen oder ähnliche Unterlagen erlaubt.
- 6.1.4. sitzend (3 Stellungen- Wettbewerb)  
Dieser Anschlag ist nur Schützen der Altersklasse gestattet. Beide Füße müssen auf der gleichen Höhe wie das Gesäß sein (sogenannter Schneidersitz). Die Waffe wird von beiden Händen gehalten und gegen Schulter und Wange gelegt. Sie darf nur auf einer Hand ruhen und den Schießriemen, den Ärmel und den Arm hinter dem Armgelenk nicht berühren. Beide Ellenbogen können auf die Knie aufgestützt werden. Rollen, Kissen oder ähnliche Unterlagen sind nicht erlaubt. Der rechte Arm und die rechte Hand dürfen den linken Arm, den linken Ärmel und den Schießriemen nicht berühren.
- 6.1.5. stehend angestrichen  
Dieser Anschlag ist nur den Schützen der Seniorenklassen und beim Königschießen erlaubt. Die linke Hand umfasst fest (der Daumen liegt oben) eine senkrechte Stange, welche mindestens einen Durchmesser von 30 mm haben muss. Die Stange soll sich mittig zur jeweiligen Schützenposition ca. 35 cm vor der Feuerlinie befinden und in der Schießbahn befestigt sein. Die Waffe kann bis zum Handgelenk auf die umfassende Hand aufgelegt werden. Sie darf seitlich an die Anschlagsstange angelehnt – aber nicht eingeklemmt– werden. Stützen, rutschhemmende Materialien wie z.B. Gummi, Moosgummi, Noppengummi usw., Klebestreifen oder ähnliche Materialien und ein Auflagekeil an der Waffe ist nicht erlaubt. Das Anlehnen an eine Brüstung ist verboten.
- 6.1.6. stehend aufgelegt
- 6.1.6.1. Dieser Anschlag ist in der Schüler-, Alters- und der Seniorenklasse erlaubt.
- 6.1.6.2. Die Auflage darf einen maximalen Durchmesser von 50mm und eine Länge von mindestens 100 mm haben. Die Auflage kann seitlich höhenverstellbar an einer Stange oder fest auf dem Kopf einer höhenverstellbaren Stange, die sich mittig zur jeweiligen Schützenposition ca. 35 cm vor der Feuerlinie in der Schießbahn befinden sollte, angebracht sein.
- 6.1.6.3. Die Waffe liegt sichtbar frei auf einer waagerechten Auflage. Die Auflagefläche der Waffe darf nicht mit rutschhemmendem Material ummantelt oder beschichtet sein.
- 6.1.6.4. Die linke Hand darf die Waffe nicht zwischen Auflage und Laufmündung halten. Zwischen Auflage und Hand muss ein für die Aufsicht sichtbarer Zwischenraum gegeben sein.
- 6.1.6.5. Die Schafftkappe muss im Schulterbereich anliegen.



- 6.1.7. Sitzend auf dem Hocker  
Schützen ab dem 70. Lebensjahr ist in allen Disziplinen der Seniorenklasse II das Schießen im Sitzen auf einem Hocker ohne Lehne erlaubt (gem. Anlage 11).
- 6.1.8. Bei 3-Stellungs-Wettbewerben sind die Anschläge in der Reihenfolge liegend / freistehend / kniend (sitzend) auszuführen.

## **6.2. Schießen mit Faustwaffen (Pistolen und Revolver)**

- 6.2.1. freistehend  
Der Schütze steht frei und aufrecht mit beiden Füßen in gleicher Höhe auf dem Boden.  
Die Waffe darf nur von einer Hand gehalten und betätigt werden. Die Schusshand muss frei sein. Das Handgelenk darf weder bandagiert noch sonst auf eine Art gestützt sein. Frei verschiebbare Kleidungsstücke (z.B. Schweißbänder) sind gestattet. Das Handgelenk muss mit der Waffe im Anschlag frei beweglich sein.  
In der Disziplin Standardpistole Großkaliber kann die Waffe mit zwei Händen gehalten und darf im Voranschlag geschossen werden.

## **7. Hilfsmittel**

### **7.1. Optische Hilfsmittel**

- 7.1.1. Die Verwendung eines optischen Hilfsmittels mit einer Vergrößerung bis 0,75 Dioptrien (1,75 fache Vergrößerung) ist beim Gewehrschießen gestattet. Das Hilfsmittel muss so gegenzeichnet sein, dass die Vergrößerung erkennbar ist.  
In der Disziplin „Olympisch Match“ ist die Verwendung optischer Hilfsmittel nur in der Altersklasse gestattet.
- 7.1.2. Das optische Hilfsmittel darf nur im Diopter oder im Korntunnel fest angebracht werden. Bewegliche optische Hilfsmittel sind nicht gestattet.
- 7.1.3. Die Verwendung von Farbgläsern, die optischen Schliff oder Form haben, ist nicht erlaubt.
- 7.1.4. Das Tragen einer Schießbrille, ersatzweise die Verwendung des Monoframes, sowie die Benutzung eines Zylinderlinsensystems, gilt nicht als Verwendung eines optischen Zielhilfsmittels. Beides ist als Ersatz für die Schießbrille für alle Altersstufen erlaubt! Für das Traditionsschießen des BHDS dürfen weder die Schießbrille, noch das Monoframe, noch das Zylinderlinsensystem benutzt werden.

### **7.2. Schießriemen**

- 7.2.1. Beim Gewehrschießen darf im liegenden, knienden und sitzenden Anschlag ein Schießriemen benutzt werden.
- 7.2.2. Der Schießriemen darf bis zu 40 mm breit und in seiner Länge verstellbar sein.
- 7.2.3. Der Schießriemen darf um den linken Oberarm getragen und an der Schießjacke mit einer Schnalle befestigt werden. Das Vorderstück wird mit dem Riemenhalter und ggf. Handstopp am Vorderschaft der Waffe befestigt.

### **7.3. Rolle**

- 7.3.1. Beim knienden Anschlag ist die Verwendung einer Rolle als Stütze unter dem rechten Fuß gestattet.
- 7.3.2. Die Rolle aus weichem Material darf eine Länge von 250 mm und einen Durchmesser von 180 mm nicht überschreiten.



#### **7.4. Scheibenwechsel**

Beim Schießen im Kniend- und Liegend Anschlag und für Schützen, denen eine Schieß erleichterung gestattet wurde, kann eine Hilfskraft zum Scheibenwechsel zugelassen werden. Für die Gestellung der Hilfskraft (mind. 14 Jahre alt) ist der Starter selbst verantwortlich. Die Hilfskraft hat sich so zu verhalten, dass andere Schützen nicht gestört oder behindert werden. Coaching des Schützen beim Scheibenwechseln ist nicht gestattet.

#### **7.5. Schieß erleichterung für Körperbehinderte.**

7.5.1. Körperbehinderte mit Beinschäden (Verlust oder Beeinträchtigung eines Beins oder Beinteiles) dürfen eine Fußstütze benutzen. Die Fußstütze darf in der Grundfläche die Maße 350 mm x 150 mm nicht überschreiten.

7.5.2. Armamputierte oder diesen gleichgestellte Behinderte können als Schieß erleichterungen eine Schlinge oder einen Stützapparat benutzen. Die Schlinge (auch innerhalb des Stützapparates) muss mindestens 1600 mm lang sein und darf eine Spannweite von höchstens 100 mm an der obersten Befestigung haben. Das Material der Schlinge darf im Durchmesser höchstens 5 mm stark sein. Die Schlinge muss senkrecht und in ihrer gesamten Länge frei herabhängen. Die Waffe darf nur mit dem Vorderschaft in der Schlinge liegen. Ein Vorwärtsdrücken oder Zurückziehen der Schlinge ist nicht gestattet. Seniorenschützen dürfen die Waffe an die Anschlagstange seitlich anlegen. Ein Kunstarm, ein Armstumpf oder der beschädigte Arm muss frei herabhängen. Wird die Schlinge benutzt, so muss sie der Schütze für alle Anschlagarten benutzen, soweit dies möglich ist, (gem. Anlage 11).

7.5.3. Beinbeschädigte, die den knienden Anschlag nicht ausführen können, dürfen auf Antrag den sitzenden Anschlag anwenden. In diesem Falle darf nur der linke Ellenbogen aufgestützt werden.

7.5.4. Beinbeschädigten, die den stehenden Anschlag nicht ausführen können, wird auf Antrag gestattet von einem Hocker ohne Lehne sitzend zu schießen. Die Ellenbogen dürfen nicht aufgestützt werden, (gem. Anlage 11).

7.5.5. Alle vorgenannte Erkrankungen sind beispielhaft.

7.5.6. Alle Schieß erleichterungen müssen beim Bundessportausschuss schriftlich beantragt werden. Der zuständige Bezirks- und Diözesanschießmeister nimmt zum Antrag Stellung. Allen Anträgen sind nachprüfbare Unterlagen über das Ausmaß und den Grad der Behinderung beizufügen. Der Antragsteller erhält einen schriftlichen Bescheid über die Art der erlaubten Schieß erleichterung. Die Schieß erleichterung kann auf Zeit befristet oder auf Dauer erteilt werden, der Bescheid ist auf Verlangen vorzulegen.

7.5.7 Für die Beschaffung und Erhaltung der genehmigten Hilfsmittel und Schieß erleichterungen hat der Schütze selbst Sorge zu tragen.

#### **8. Auswertung**

8.1. Zur Auswertung der beschossenen Scheiben sind mindestens zwei sachkundige Schützen, die verschiedenen Bruderschaften angehören sollten, einzuteilen. Werden Ringlesemaschinen oder eine elektronische Trefferaufnahme eingesetzt, so kann von dieser Regelung abgewichen werden

8.2. Bei der manuellen Auswertung gilt bei der Beurteilung eines Schusses der höhere Ring als getroffen, wenn das Geschoss diesen Ring sichtbar berührt hat.



- 8.3. Bei der Auswertung mit Ringlesemaschinen (Auswertemaschinen / elektronische Trefferaufnahme) ist nach dem Teiler-Prinzip zu verfahren.
  - 8.4. Haben mehrere Schützen dasselbe Ergebnis, dann gilt:
    - 8.4.1. Ist die Anzahl der Treffer innerhalb der Ringe gleich, entscheidet die höhere Anzahl der 10er Treffer, 9er Treffer, 8er Treffer usw. über die bessere Platzierung.
    - 8.4.2. Sind diese gleich, so hat bei der manuellen Auswertung das bessere Resultat, dessen schlechtester Schuss augenscheinlich am nächsten zum Zentrum der Scheibe liegt. Bei der Feststellung sind Schusslochprüfer und Lupe zu verwenden. Bei der Auswertung mit Ringlesemaschinen / (Auswertemaschinen) ist nach dem Teiler-Prinzip mit Ausdruck auf der Scheibe zu verfahren. Bei Gleichheit entscheidet der kleinere Teiler des schlechtesten Schusses über die bessere Platzierung.
    - 8.4.3. Beim Kleinkaliberwettbewerb „Olympisch Match“ entscheidet bei Ringgleichheit das Ergebnis der letzten 10 (zehn) Schüsse. Die Bestimmungen 8.4.1., 8.4.2. und 8.4.3. sind entsprechend anzuwenden.
  - 8.6. Haben mehrere Mannschaften dasselbe Ergebnis, so ist die Mannschaft besser, die
    - 8.6.1. die meisten Treffer innerhalb der Ringe hat.
    - 8.6.2. Sind die Treffer innerhalb der Ringe gleich, so ist die Mannschaft besser platziert, bei der die Differenz zwischen dem höchsten und niedrigsten Einzelergebnis am geringsten ist. Ist auch dieser Abstand gleich, so ist nach den Bestimmungen 8.4.2. und 8.4.3 zu verfahren.
  - 8.7. Die Auswerter haben das Ergebnis abzuzeichnen.
  - 8.8. Nach offiziellen Schießwettbewerben des Bundes sind die beschossenen und ausgewerteten Scheiben bis zum Abschluss des Wettkampftages aufzubewahren. Dies trifft nicht zu, wenn die beschossenen und ausgewerteten Scheiben bei besonderen Wettbewerben nach Abschluss des Wettbewerbes an den Teilnehmer gegen Rückgabe der Startberechtigung ausgehändigt werden (z.B. Bundeskönigschießen).
  - 8.9. Bei elektronischer Trefferaufnahme erfolgt eine elektronische Auswertung in einem Messmedium. Der Unterschied zwischen der Ruhestellung (0-Stellung) des Messmediums und seiner Veränderung im Augenblick des Eindringens des Geschosses ermöglicht die Bestimmung des Schusswertes.
  - 8.10. In den Disziplinen Sportpistole-Zentralfeuer, Großkaliber-Pistole und Ordonnanzgewehr wird der getroffene Ring ermittelt in dem der größtmögliche Einschussdurchmesser des größten zu schießenden Kalibers durch Einsetzen eines Prüfmediums bestimmt wird. Das Zentrum des Einschusses ist ausschlaggebend. Im Weiteren greift Ziffer 8.2.
- 9. Beschießen einer fremden oder falschen Scheibe**
- 9.1. Gibt ein Schütze einen Schuss auf eine fremde oder falsche Scheibe (gilt sinngemäß für Streifen) ab, so ist dieser Schuss für ihn verloren.
  - 9.2. Das Beschießen der fremden oder falschen Scheibe ist der Aufsicht sofort anzuzeigen.
  - 9.3. Ist der Schuss auf der fremden Scheibe nicht einwandfrei zu ermitteln, wird auf dieser Scheibe der schlechteste Schuss abgezogen.
  - 9.4. Stellt ein Schütze fest, dass auf seiner Scheibe ein Schuss zu viel vorhanden ist, den er selbst nachweisbar nicht abgegeben hat, so hat er dies sofort der Aufsicht zu melden. Die Aufsicht lässt das Schießen sofort einstellen und





überprüft, ob bei den Nachbarschützen eine verminderte Anzahl von Schüssen auf der Scheibe festzustellen ist. Sollte erkennbar sein, dass ein Nachbarschütze diesen Schuss abgegeben hat, wird der schlechteste Schuss auf der zu viel beschossenen Scheibe abgezogen. Dem Schützen, dessen Scheibe zu wenige Schüsse aufzeigt, wird kein Nachschuss gewährt.

- 9.5. Wenn ein Schütze einen Schuss zu viel auf seine Wertungsscheibe/Spiegel abgegeben hat, so ist auf die nächste Wettkampfscheibe/Spiegel derselben Anschlagart ein Schuss weniger abzugeben. Handelt es sich um die letzte Scheibe der Anschlagart, wird der beste Schuss auf dieser Scheibe abgezogen.
- 9.6. Ein Doppelschuss (nicht eindeutig erkennbarer zweiter Schuss auf einer Scheibe) ist zwingend der Standaufsicht anzuzeigen.

## **10. Besondere Regeln für das Gewehrschießen**

### **10.1. Druckluftgewehr – 10 m**

#### **10.1.1. Waffe – Einzellader**

Zugelassen sind alle Druckluft-, Federdruck- und CO 2-Waffen im Kaliber 4,5 mm (Cal. .177), die den Abmessungen und dem Gewicht nach der Anlage 8 Druckluftgewehr entsprechen. Abzug beliebig. Stecher ist nicht erlaubt.

#### **10.1.2. Schäftung**

Maße gemäß Anlage 8. Daumenauflage und Handballenauflage sind nicht erlaubt. Schafterhöhungen, die die Gesamtabmessungen (siehe Anlage 8) nicht überschreiten dürfen, müssen mit der Waffe fest verbunden sein. Die max. Länge des Auflagebereichs, von der Hinterkante des Systems bis zum Auflagepunkt des Gewehrs, darf 550 mm nicht überschreiten. Dieser max. Auflagepunkt ist beim Einsatz von längeren Schäften von der Waffenkontrolle mit einer Kennzeichnung festzulegen (gem. Anlage 9).

#### **10.1.3. Visierung**

Zwei Zielmittel sind erlaubt: Kimme und Korn oder Diopter und Korn. Das Korn darf zum Schutz von einem Tunnel, der nicht über die Laufmündung (einschließlich aller Verlängerungen) hinausragen darf, umgeben sein (siehe Anlage 8). Die Verwendung optischer Zielhilfsmittel richtet sich nach Ziffer 7.1.. Visierverlagerungen oder die Umlenkung des Visierbildes sind zulässig.

#### **10.1.4. Klassen und Anschlagarten**

- Schülerklasse (m) und (w)
  - freistehend (Ziffer 6.1.2.)
  - 3 Stellungen- Wettbewerb (Ziffer 6.1.8.)
  - stehend aufgelegt (Ziffer 6.1.6.)
- Jugendklasse (m) und (w)
  - freistehend (Ziffer 6.1.2.)
  - 3 Stellungen- Wettbewerb (Ziffer 6.1.8.)
- Schützenklasse (m) und (w)
  - freistehend (Ziffer 6.1.2.)
  - 3 Stellungen-Wettbewerb (Ziffer 6.1.8.)
- Altersklasse (m) und (w)
  - freistehend (Ziffer 6.1.2.)
  - stehend aufgelegt (Ziffer 6.1.6.)



- Seniorenklasse I (m) und (w)
  - stehend aufgelegt (Ziffer 6.1.6)
  - stehend angestrichen (Ziffer 6.1.5.)
- Seniorenklasse II (m) und (w)
  - stehend aufgelegt (Ziffer 6.1.6)
  - stehend angestrichen (Ziffer 6.1.5.)

#### 10.1.5. Schusszahlen

##### 10.1.5.1. Vereins- und Bezirksmeisterschaft

- Schüler-, Jugend-, Schützen- und Altersklasse:
  - Anschlag freistehend;
    - 15 oder 30 Schuss nach Entscheidung des Ausrichters.
- Schüler-, Alters- und Seniorenklasse:
  - Anschlag stehend aufgelegt:
    - 15 oder 30 Schuss nach Entscheidung des Ausrichters.
- Schüler-, Jugend-, Schützenklasse:
  - 3-Stellungswettbewerb;
    - 5 oder 10 Schuss je Anschlagsart nach Entscheidung des Ausrichters.
- Seniorenklasse:
  - Anschlag stehend angestrichen:
    - 10 oder 20 Schuss nach Entscheidung des Ausrichters.

Jeweils pro Scheibe/Spiegel ein (1) Schuss.

##### 10.1.5.2. Diözesan- und Bundesmeisterschaft

- Schüler-, Jugend-, Schützen- und Altersklasse;
  - Anschlag freistehend:
    - 30 Schuss; pro Scheibe/Spiegel ein (1) Schuss;
- Schüler-, Alters- und Seniorenklasse;
  - Anschlag aufgelegt:
    - 30 Schuss; pro Scheibe/Spiegel ein (1) Schuss.
- Seniorenklasse:
  - Anschlag angestrichen:
    - 20 Schuss; pro Scheibe/Spiegel ein (1) Schuss.
  - 3 Stellungswettbewerb;
    - 15 oder 30 Schuss je Anschlagsart nach Entscheidung des Ausrichters.
- Schüler-, Jugend-, Schützenklasse:
  - 10 Schuss je Anschlagsart.

##### 10.1.6. Wettkampfzeiten

- 10 Schuss: 20 Minuten
  - 15 Schuss: 25 Minuten
  - 20 Schuss: 35 Minuten
  - 30 Schuss: 50 Minuten
  - 3-Stellungs-Wettbewerb 15 Schuss: 50 Minuten einschließlich Umbauzeit
  - 3-Stellungs-Wettbewerb 30 Schuss: 75 Minuten einschließlich Umbauzeit
- Alle Zeitangaben einschließlich der Probeschüsse.

##### 10.1.7. Probeschüsse

Vor Beginn des Wertungsschießens dürfen beliebig viele Probeschüsse (3-Stellungswettbewerb je Anschlagsart) abgegeben werden.



10.1.8. Druckluftgewehrscheiben:  
Scheibenstreifen oder Einzelscheiben gemäß Anlage 1

## **10.2. Zimmerstutzen – 15 m**

10.2.1. Waffe – Einzellader

Zugelassen sind alle Zimmerstutzen für Randzündpatronen mit Rundkugel im Kaliber bis maximal 4,65 mm die den Maßen und dem Gewicht nach Anlage 8 entsprechen. Historische Zimmerstutzen können auf Antrag durch den Bundessportausschuss zugelassen werden.

Abzug beliebig. Stecher ist erlaubt.

10.2.2. Schäftung

Maße gemäß Anlage 8. Die max. Länge des Auflagebereichs, von der Hinterkante des Systems bis zum Auflagepunkt des Gewehrs, darf 550 mm nicht überschreiten. Dieser max. Auflagepunkt ist beim Einsatz von längeren Schäften von der Waffenkontrolle mit einer Kennzeichnung festzulegen (gem. Anlage 9).

10.2.3. Visierung

Zwei Zielmittel sind erlaubt: Kimme und Korn oder Diopter und Korn. Das Korn darf zum Schutz von einem Tunnel, der nicht über die Laufmündung (einschließlich aller Verlängerungen) hinausragen darf, umgeben sein (siehe Anlage 8). Die Verwendung optischer Zielhilfsmittel richtet sich nach Ziffer 7.1..

Visierverlagerungen oder die Umlenkung des Visierbildes sind zulässig.

10.2.4. Anschlagsarten Klassen

- offene Klasse, ab 14 Jahre, freistehend (Ziffer 6.1.2.)
- offene Klasse, ab 14 Jahre, stehend aufgelegt (Ziffer 6.1.6.)

10.2.5. Schusszahlen

10.2.5.1. Vereins- und Bezirksmeisterschaft

- Anschlag freistehend oder stehend aufgelegt:
  - 15 oder 30 Schuss nach Entscheidung des Ausrichters.
  - Jeweils pro Scheibe/Spiegel ein (1) Schuss.

10.2.5.2. Diözesan- und Bundesmeisterschaft

- Anschlag freistehend oder stehend aufgelegt:
  - 30 Schuss; jeweils pro Scheibe/Spiegel ein (1) Schuss;

10.2.6. Wettkampfzeiten

- 15 Schuss: 25 Minuten
- 30 Schuss: 50 Minuten

Alle Zeitangaben einschließlich der Probeschüsse.

10.2.7. Probeschüsse

Vor Beginn des Wertungsschießens dürfen beliebig viele Probeschüsse abgegeben werden.

10.2.8. Zimmerstutzenscheibe gemäß Anlage 2

## **10.3. Kleinkalibergewehr – 50 m**

10.3.1. Waffe - Einzellader

Zugelassen sind Kleinkalibergewehre im Kal. .22 l.r. (5,6 mm). Die Abmessungen und das Gewicht der Anlage 8 Kleinkalibergewehr entsprechen; Abzug beliebig; Stecher nicht erlaubt.



10.3.2. Schäftung

Maße gemäß Anlage 8. Daumenauflage und Handballenauflage sind nicht erlaubt. Schafterhöhungen, die die Gesamtabmessungen (siehe Anlage 8) nicht überschreiten dürfen, müssen mit der Waffe fest verbunden sein. Die max. Länge des Auflagebereichs, von der Hinterkante des Systems bis zum Auflagepunkt des Gewehrs, darf 550 mm nicht überschreiten. Dieser max. Auflagepunkt ist beim Einsatz von längeren Schäften von der Waffenkontrolle mit einer Kennzeichnung festzulegen (gem. Anlage 9).

10.3.3. Visierung

Es sind zwei Zielmittel erlaubt: Kimme und Korn oder Diopter und Korn. Die Verwendung optischer Hilfsmittel richtet sich nach Ziffer 7.1. . Das Korn darf zum Schutz von einem Tunnel umgeben sein. Der Tunnel darf die Laufmündung (einschließlich aller Verlängerungen) nicht überragen. Anbauteile an den Korntunnel können die Laufmündung überragen.

Visierverlagerungen oder die Umlenkung des Visierbildes sind zulässig.

10.3.4. weitere Festlegungen:

Bei den 3 Stellungswettbewerben sind Wasserwaage und Hakenkappe erlaubt.

10.3.5. Klassen und Anschlagsarten

- Jugendklasse
  - 3 Stellungen- Wettbewerb (Ziffer 6.1.8.)
- Schützenklasse
  - 3 Stellungen- Wettbewerb (Ziffer 6.1.8.)
- Altersklasse
  - 3 Stellungen- Wettbewerb (Ziffer 6.1.8.)
  - stehend aufgelegt (Ziffer 6.1.6.)
- Seniorenklasse I (m) und (w)
  - stehend aufgelegt (Ziffer 6.1.6.)
  - stehend angestrichen (Ziffer 6.1.5.)
- Seniorenklasse II (m) und (w)
  - stehend aufgelegt (Ziffer 6.1.6.)
  - stehend angestrichen (Ziffer 6.1.5.)

10.3.6. Schusszahlen

10.3.6.1. Vereins- und Bezirksmeisterschaft

- Jugend-, Schützen- und Altersklasse:
  - 5 oder 10 Schuss pro Anschlagart nach Entscheidung des Ausrichters;
  - 15 oder 30 Schuss gesamt.
- Seniorenklasse angestrichen:
  - 10 oder 20 Schuss nach Entscheidung des Ausrichters.
- Alters-, Seniorenklasse, aufgelegt:
  - 15 oder 30 Schuss gesamt nach Entscheidung des Ausrichters.

10.3.6.2. Diözesan- und Bundesmeisterschaft

- Jugend-, Schützen- und Altersklasse:
  - 10 Schuss pro Anschlagart; 30 Schuss gesamt.
- Seniorenklasse, angestrichen:
  - 20 Schuss gesamt.
- Alters-, Seniorenklasse, aufgelegt:
  - 30 Schuss gesamt.



- 10.3.7. Wettkampfzeit
- 3-Stellungswettbewerb 15 Schuss: 45 Minuten einschließlich Umbauzeit
  - 3-Stellungswettbewerb 30 Schuss: 75 Minuten einschließlich Umbauzeit
  - 10 Schuss: 20 Minuten
  - 15 Schuss: 25 Minuten
  - 20 Schuss: 35 Minuten
  - 30 Schuss: 50 Minuten
- 10.3.8. Probeschüsse  
Vor Beginn des Wertungsschießens dürfen beliebig viele Probeschüsse (3-Stellungswettbewerb je Anschlagart) abgegeben werden.
- 10.3.9. Kleinkaliberscheibe gemäß Anlage 3
- 10.4. Kleinkaliber – Olympisch Match – 50 m**
- 10.4.1. Waffe - Einzellader  
Zugelassen sind Kleinkalibergewehre im Kal. .22 l.r. (5,6mm)  
Das Gewicht der Waffe darf 8,000 kg nicht überschreiten. Abzug beliebig.
- 10.4.2. Schäftung  
Maße gemäß Anlage 8 Kleinkalibergewehr. Schafterhöhungen, die die Gesamtabmessungen nicht überschreiten dürfen, müssen fest mit der Waffe verbunden sein. Die Verwendung optischer Hilfsmittel richtet sich nach Ziffer 7.1. .
- 10.4.3. Visierung  
Es sind zwei Zielmittel erlaubt: Kimme und Korn oder Diopter und Korn. Wasserwaage und Richtkreuz sind erlaubt. Das Korn darf zum Schutz von einem Tunnel, der nicht über die Laufmündung (einschließlich aller Verlängerungen) hinausragen darf, umgeben sein. Anbauteile an den Korntunnel können die Laufmündung überragen.
- 10.4.4. Klassen und Anschlagarten
- Jugendklasse
  - Schützenklasse
  - Altersklasse
- 10.4.5. Anschlag liegend (Ziffer 6.1.1.)
- 10.4.6. Schusszahlen
- 60 Schuss.
  - Bei der Vereins- und Bezirksmeisterschaft pro Scheibe/Spiegel höchstens fünf (5) Schuss.
  - Bei Diözesan- und Bundesmeisterschaft: pro Scheibe/Spiegel zwei (2) Schuss.
- 10.4.7. Wettkampfzeit  
75 Minuten einschließlich der Probeschüsse.
- 10.4.8. Probeschüsse  
Vor Beginn des Wertungsschießens dürfen beliebig viele Probeschüsse abgegeben werden.
- 10.4.9. Kleinkaliberscheibe gemäß Anlage 3
- 10.5 Ordonanzgewehr**
- 10.5.1. Ordonanzgewehr allgemeine Beschreibung zur Klasse „offene Visierung“ und „Loch Visierung“



Zugelassen sind alle Repetierwaffen für Zentralfeuermunition im Kaliber 6 mm bis 8 mm, die bis zum 31. Dezember 1963 in einer regulären Armee, Polizei, Grenzschutz oder Zoll über das Versuchsstadium hinaus eingeführt wurden. Halbautomaten und Vollautomaten sind nicht zulässig.

#### 10.5.2 Originalität

Der Nachweis der Originaltreue obliegt dem Schützen.

Nicht zugelassen sind speziell für militär- sportliche Zwecke eingeführte oder mit Zubehör verbesserte Ordonanz- (Dienst-) Gewehre.

Originalteile von Ordonanzwaffen dürfen nicht gegen verbesserte und nicht bei den Dienstbeschaffungsstellen eingeführte Teile ausgetauscht werden.

Mündungsfeuerblenden sind unzulässig.

Folgende Änderungen beeinträchtigen die Originalität nicht:

- Das Anbringen eines Balken- oder Dachkorns.
- Ein Trimmen des Abzuges ist erlaubt, wenn die Originalteile des Abzugsmechanismus erhalten bleiben. Der Abzugswiderstand im Moment der Auslösung darf nicht geringer als 1500 g sein. Hiervon ausgenommen ist das Ordonanzgewehr Schmidt-Rubin K31 der Bauartbedingt auf minimal 1300g einzustellen ist.
- Austausch des Laufes, solange das Maße, Kaliber und Laufprofil dem Original entspricht.

#### 10.5.3 Wertung

Die Wertung erfolgt getrennt nach Klassenart in separaten Wettbewerben in Klasse „offen Visierung“ und „Loch Visierung“.

##### 10.5.3.1 Visierung: offene Visierung

Die Visierung muß in Form, Konstruktion und Aussehen dem Dienstlich geführten Original entsprechen.

Die offene Visierung ist gebildet aus einem Kimmenblatt mit halbrund-, V- oder Rechteckausschnitt sowie einem Balken- oder Dachkorn unabhängig des Waffentyps.

Zugelassen sind neben den Versionen der Schiebevisierkimmen Feinvisiereinsätze beim Schwedenmauser m/38, m/41 und m/41B, m/96 die Visiereinsätze m/38, SM m/55, SM m /58 sowie das Tunheden Visier.

Maßnahmen zur Verbesserung des Kontrastes sind nur erlaubt, soweit sie die Originalität und den Charakter der Visierung erhalten bleibt. Eine Schwärzung der Visierung zur Vermeidung von Reflektionen ist erlaubt.

Nachträglich montierte Seiten-/Höhenfeinjustierungen mit Lochblenden (Diopter) sowie deren Abarten sind nicht zulässig.

##### 10.5.3.2 Visierung: Loch-Visierung

Die Visierung muß in Form, Konstruktion und Aussehen dem Dienstlich geführten Original entsprechen. Als konstruktive Ausbildung benannt ist die Lochkimmen bei den Modellen des FR 8 (Spanien) sowie des Enfield (GB) sowie Springfield (USA) sowie deren Abarten, da diese die Originalvisierung darstellen.

Nachträglich montierte Seiten-/Höhenfeinjustierungen mit Lochlenden (Diopter) sowie deren Abarten sind zulässig bei den Modellen der Mauserherstellungen und ihren Abarten, der „Pram-Diopter oder Söderin-Diopter“, sowie den Schweizer Modellen K1911 und K31 das „Furter Visier oder der W+F-Diopter“.



Der Lochdurchmesser der Lochplatte muß min. 1,50 mm betragen. Zur Prüfung ist ein Prüfdorn aus Messing oder Kunststoff mit einem Durchmesser von 1,45 mm einzuführen.

Das Korn ist dem Original entsprechend als Balken oder Dachkorn auszubilden. Korntunnel mit Lochkorne sind unzulässig.

Die Montage von Feinjustierungen oder NM-Visieren sind beim Enfield nicht zulässig.

Maßnahmen zur Verbesserung des Kontrastes sind nur erlaubt, soweit sie die Originalität und den Charakter der Visierung erhalten bleibt.

Eine Schwärzung der Visierung zur Vermeidung von Reflektionen ist erlaubt.

Auf den Kornblock aufgeklebte Schutztonel sind zulässig soweit sie dem Original oder Bestandteil der genannten Lochblenden-Systemen entsprechen.

10.5.4. Schäftung:

Die Schäftung für beide Klassenarten darf in ihrer optischen Erscheinung nicht verändert werden. Ein Nachbearbeiten der Bettung des Systems ist erlaubt. Eine Veränderung der Form der Beschläge bzw. das Weglassen von Beschlägen und Visierteilen ist nicht zulässig.

10.5.5. Trageriemen:

Trageriemen jeglicher Art sind zulässig.

Der Trageriemen muss am Originalbügel befestigt sein. Handstopps in jeglicher Art sind nicht zulässig.

Die Nutzung des Trageriemens als Schießriemen ist nur im liegenden Anschlag zulässig. Bei Benutzung darf der Trageriemen, der an beiden Enden an der Waffe befestigt sein muß, um den die Waffe haltenden Arm geschlungen werden. Ein fixieren an der Bekleidung ist nicht zulässig.

Im Stehendanschlag ist die Nutzung des Trageriemens ist nicht gestattet, darf aber an der Waffe verbleiben.

10.5.6. Munition:

Zugelassen sind alle handelsüblichen Munitionen sowie wiedergeladenen Munitionen als Zentralfeuerpatronen.

10.5.7. Magazin:

Es darf nur ein Magazin benutzt werden. Nach Beenden jeder Serie ist das Magazin aus der Waffe zu entfernen sowie neu aufzupatronieren.

10.5.8. Klassen und Anschlagart:

Anschläge: offene Klasse

- Anschlag: Liegend (Ziffer 6.1.2)
- Anschlag: Stehend Freihand (Ziffer 6.1.1).

10.5.9. Schußzahl:

10 Schuss je Anschlagart; insgesamt 20 Schuß.

10.5.10. Schießzeit:

20 Minuten incl. Probeschüsse je Anschlagsart. Beginnend mit dem Liegendanschlag.

10.5.11. Probeschüsse:

Es dürfen vor Beginn des Wertungsschießens beliebig viele Probeschüsse je Anschlagart abgegeben werden.

10.5.12. Bekleidung:

Das Tragen von Schießsportkleidung ist unzulässig.

Die Verwendung von dünnen Leder- o. glw. Handschuhen an beiden Händen ohne stützende sowie polsternde Eigenschaft ist zulässig. Ski- oder Motorradhandschuhe sind untersagt.



- 10.5.12 Das Tragen einer Schießbrille ist gestattet.  
Scheibenart.  
Gewehrscheibe 50/100 m Anlage 4
- 10.6. Scheibengewehr Großkaliber 50m oder 100m**
- 10.6.1. Waffe - Einzellader  
Zugelassen sind Einzelladergewehre für Zentralfeuermunition im Kaliber 8,15 x 46,5 R. Das Gewicht der Waffe einschließlich Visiereinrichtung, darf 8,000 kg nicht überschreiten. Abzug beliebig. Systemlänge frei.
- 10.6.2. Schäftung  
Schäftung entsprechend dem jeweiligen Modell.
- 10.6.3. Visierung  
Es sind zwei Zielmittel erlaubt: Kimme und Korn oder Diopter und Korn. Die Verwendung optischer Hilfsmittel richtet sich nach Ziffer 7.1. Das Korn darf zum Schutz von einem Tunnel umgeben sein. Der Tunnel darf die Laufmündung nicht überragen.
- 10.6.4. Klassen und Anschlagsarten  
offene Klasse (ab 18 Jahre), freistehend (Ziffer 6.1.2.)
- 10.6.5.1. Vereins- und Bezirksmeisterschaft  
15 oder 30 nach Schuss nach Entscheidung des Ausrichters.
- 10.6.5.2. Diözesan- und Bundesmeisterschaft  
30 Schuss gesamt.
- 10.6.6. Wettkampfzeit
- 15 Schuss: 25 Minuten
  - 30 Schuss: 50 Minuten
- Alle Zeitangaben einschließlich der Probeschüsse.
- 10.6.7. Probeschüsse  
Vor Beginn des Wertungsschießens dürfen beliebig viele Probeschüsse abgegeben werden.
- 10.6.8. Großkaliber-Gewehrscheibe gemäß Anlage 4
- 11. Besondere Regeln für das Schießen mit Pistole und Revolver**
- 11.1. Druckluftpistole – 10 m**
- 11.1.1. Waffe  
Zugelassen sind handelsüblich hergestellte Druckluft- und Federdruck- CO<sub>2</sub>-Waffen im Kaliber 4,5 mm (Kal. .177). Mehrlader müssen als Einzellader verwendet werden. Das Gewicht der Waffe darf 1,500 kg nicht überschreiten. Der Abzugswiderstand, der nicht mit der bloßen Hand regulierbar sein darf, muss mindestens 500 g betragen. Die Waffe muss eine Mindestlauflänge von 7,62 cm (drei Zoll) aufweisen.
- 11.1.2. Schäftung und Griff  
Der Griff darf höchstens 50 mm breit sein. Laufgewichte müssen fest mit der Waffe verbunden sein. Die Waffe, einschließlich der Laufgewichte, muss in einen Prüfkasten mit den Innenmaßen von 420 x 200 x 50 mm passen.
- 11.1.3. Visierung  
Kimme und Korn von beliebiger Form. Das Korn darf zum Schutz von einem Tunnel, der die Laufmündung nicht überragen darf, umgeben sein. Optische Zielhilfsmittel sind nicht erlaubt.





11.1.4. Klassen und Anschlagsarten

- Jugendklasse
  - freistehend (Ziffer 6.2.1.)
- Schützenklasse
  - freistehend (Ziffer 6.2.1.)
- Altersklasse
  - freistehend (Ziffer 6.2.1.)
- Seniorenklasse
  - freistehend (Ziffer 6.2.1.)

11.1.5. Schusszahlen

- Vereins- und Bezirksmeisterschaft
  - 15 oder 30 Schuss
  - jeweils höchstens fünf (5) Schuss pro Scheibe. Nach Entscheidung des Ausrichters.
- Diözesan- und Bundesmeisterschaft
  - 30 Schuss,
  - jeweils zwei (2) Schuss pro Scheibe.

11.1.6. Wettkampfzeit

- 15 Schuss: 25 Minuten
- 30 Schuss: 50 Minuten

Alle Zeitangaben einschließlich der Probeschüsse.

11.1.7. Probeschüsse

Vor Beginn des Wertungsschießens dürfen beliebig viele Probeschüsse abgegeben werden.

11.1.8. Luftpistolenscheibe gemäß Anlage 5.

**11.2. Freie Pistole – 50 m**

11.2.1. Waffe

Zugelassen sind Pistolen im Kaliber .22 l.r. (5,6 mm) als Einzellader. Mehrlader müssen als Einzellader verwendet werden. Die Waffe muss eine Mindestlauflänge von 7,62 cm (drei Zoll) aufweisen.

11.2.2. Griff

Der Griff darf die Hand bis zur Handwurzel umschließen. Eine Stütze des Handgelenks ist nicht gestattet.

11.2.3. Visierung

Kimme und Korn in beliebiger Form. Optische Hilfsmittel sind nicht gestattet

11.2.4. Klassen und Anschlagsarten

- offene Klasse freistehend (Ziffer 6.2.1.)

11.2.5. Schusszahlen

- Vereins- und Bezirksmeisterschaft
  - 15 oder 30 Schuss nach Entscheidung des Ausrichters
  - jeweils zehn (10) Schuss pro Scheibe.
- Diözesan- und Bundesmeisterschaft
  - 30 Schuss,
  - jeweils zehn (10) Schuss pro Scheibe.

11.2.6. Wettkampfzeit

- 15 Schuss: 35 Minuten
- 30 Schuss: 75 Minuten

Alle Zeitangaben einschließlich der Probeschüsse.



11.2.7. Probeschüsse  
Vor Beginn des Wertungsschießens dürfen beliebig viele Probeschüsse abgegeben werden.

11.2.8. Pistolenscheibe gemäß Anlage 4

### 11.3. Sportpistole – Kleinkaliber – 25 m

11.3.1. Waffe

Zugelassen sind alle Revolver und Pistolen im Kal. .22 l.r. (5,6 mm). Das Gewicht der Waffe darf 1,400 kg nicht überschreiten. Der Abzugswiderstand, der nicht mit der bloßen Hand regulierbar sein darf, muss mindestens 1000 g betragen. Die Waffe muss eine Mindestlauflänge von 7,62 cm (drei Zoll) aufweisen.

11.3.2. Griff

Der Griff darf höchstens 50 mm breit sein. Laufgewichte müssen fest mit der Waffe verbunden sein. Die Waffe – einschließlich der Laufgewichte und ohne Hülsenfangvorrichtung – muss in einen Prüfkasten mit den Innenmaßen von 300x150x50 mm passen.

11.3.3. Visierung

Kimme und Korn von beliebiger Form. Optische Zielhilfsmittel sind nicht erlaubt.

11.3.4. Klassen und Anschlagsarten

offene Klasse freistehend (Ziffer 6.2.1.)

11.3.5. Schusszahlen

- Präzision
  - 15 Schuss,
  - jeweils fünf (5) Schuss pro Serie.
- Duell
  - Abhängig von der Anzahl der verfügbaren Schießstände schießen die Schützen nebeneinander freistehend fünfzehn (15) Schuss in drei (3) Durchgängen zu jeweils fünf (5) Schuss auf nachstehend beschriebene Drehscheiben. Das Schießen kann auch auf zugelassenen elektronischen Anlagen mit Ampelsteuerung durchgeführt werden.

11.3.6. Wettkampfzeit

11.3.6.1. Präzision

- Ladevorgang (je Serie) 60 Sekunden
- Jede Serie zu fünf (5) Schuss in jeweils 6 Minuten

11.3.6.2. Duell

Ladevorgang (je Serie) 60 Sekunden

Für jeden der drei (3) Durchgänge wird die Scheibe für drei (3) Sekunden dem Schützen zugekehrt und jeweils 7 (sieben) Sekunden weggedreht (Drehscheibenmechanik). In der Zeit, in der die Scheibe dem Schützen zugekehrt ist, darf er nur einen Schuss abgeben.

Bei abweichenden Anlagen entsprechend der Standansage.

Bei elektronischen Anlagen mit Ampelsteuerung:

Beim Kommando „Achtung“ ist der Zeitsteuerung zu starten. Die roten Lichter müssen eingeschaltet sein. Der Schütze muss vor dem Aufleuchten des grünen Lichtes die Fertighaltung eingenommen haben. Nach 7 Sekunden schalten sich automatisch die grünen Lichter an. Nach 3 Sekunden schalten sich automatisch die roten Lichter an.



11.3.6.3. Probeschüsse

Das Duellschießen wird grundsätzlich auf Drehanlagen oder zugelassenen elektronischen Trefferanlagen geschossen. Vor Beginn des Wertungsschießens ist beim Präzisionsschießen eine (1) Probeserie von fünf (5) Schuss in sechs (6) Minuten erlaubt. Bei elektronischen Trefferanlagen mit Ampelsteuerung wird die Schießzeit mit grünem Licht, die Nichtschießzeit mit rotem Licht angezeigt. Vor Beginn des Wertungsschießens ist beim Duellschießen eine (1) Probeserie von fünf (5) Schüssen erlaubt.

11.3.7. Waffen- / Munitionsfehler

Waffen- und/oder Munitionsfehler gehen zu Lasten des Schützen. Waffen-/Munitionswechsel ist nur dann möglich, wenn die Serie in der verbleibenden Zeit durchgeschossen werden kann. Nach dem zweiten (2.) Waffen-/Munitionsfehler wird der Schütze vom weiteren Schießen ausgeschlossen.

11.3.8. Scheiben:

Präzision: Pistolenscheibe gemäß Anlage 4

Duell: Pistolenscheibe gemäß Anlage 6

**11.4. Sportpistole Zentralfeuer – 25 m**

11.4.1. Waffe

Zugelassen sind alle Revolver und Selbstladepistolen im Kaliber 7,62 bis 9,65 mm (.30 – .38). Griff, Visierung, Lauflänge, Höchstgewicht und Abzugswiderstand wie Sportpistole Kleinkaliber. Die Waffe muss eine Mindestlauflänge von 7,62 cm (drei Zoll) aufweisen.

11.4.2. Klassen und Anschlagsarten

offene Klasse freistehend (Ziffer 6.2.1.)

11.4.3. Schusszahlen, Wettkampfzeit, Probeschüsse, Waffen- / Munitionsfehler, Scheiben wie Sportpistole Kleinkaliber

**11.5. Standardpistole Kleinkaliber – 25 m**

11.5.1. Waffe

Zugelassen sind Revolver und Selbstladepistolen im Kal. .22 l.r. (5,6 mm). Das Gewicht der Waffe darf 1,400 kg nicht überschreiten. Der Abzugswiderstand, der mit der bloßen Hand nicht regulierbar sein darf, muss mindestens 1000 g betragen. Die Waffe muss eine Mindestlauflänge von 7,62 cm (drei Zoll) aufweisen. Die Waffe, einschließlich der Laufgewichte, aber ohne Hülsenfangvorrichtung, muss in einen Prüfkasten mit den Innenmaßen 300x150x50 mm passen.

11.5.2. Griff

Der Griff darf höchstens 50 mm breit sein. Laufgewichte müssen fest mit der Waffe verbunden sein.

11.5.3. Visierung

Kimme und Korn von beliebiger Form. Optische Zielhilfsmittel sind nicht erlaubt.

11.5.4. Klassen und Anschlagsarten

offene Klasse freistehend (Ziffer 6.2.1.)

11.5.5. Schusszahlen und Wettkampfzeit

- Ladevorgang (je Serie) 60 Sekunden
- 30 Schuss. Es wird in jeweils zwei (2) Serien geschossen.
  - Zwei (2) Serien in jeweils 150 Sekunden.
  - Zwei (2) Serien in jeweils 20 Sekunden.



- Zwei (2) Serien in jeweils 10 Sekunden.  
Jede Serie besteht jeweils aus fünf (5) Schüssen.
- 11.5.6. Probeschüsse  
Vor Beginn des Wettkampfes ist eine (1) Probeserie von fünf (5) Schüssen in 150 Sekunden gestattet.  
Zwischen den Serien ist ein Probeschießen nicht gestattet.
- 11.5.7. Die übrigen Bestimmungen der Disziplin „Sportpistole Kleinkaliber – 25 m“ sind entsprechend anzuwenden.
- 11.5.8. Scheiben: für alle Serien Pistolenscheibe gemäß Anlage 4

## **11.6. Standardpistole Großkaliber –25 m**

- 11.6.1. Waffe  
Zugelassen sind Revolver und Selbstladepistolen im Kaliber ab .30 bis .44 Magnum (bei Revolver) bzw. .45 ACP (bei Pistolen). Der Abzugswiderstand, der mit der bloßen Hand nicht regulierbar sein darf, muss mindestens 1000 g betragen. Eine Mündungsbremse ist nicht erlaubt. Die Waffe muss eine Mindestlauflänge von 7,62 cm (drei Zoll) aufweisen.
- 11.6.2. Griff, Visierung, Anschlag, Probeschüsse  
wie Standardpistole Kleinkaliber (Ziffer 11.5.2. bis 11.5.8)
  - Drei (3) Serien in jeweils 150 Sekunden.
  - Drei (3) Serien in jeweils 20 Sekunden.Jede Serie besteht jeweils aus fünf (5) Schüssen.
- 11.6.3. Klassen und Anschlagsarten  
offene Klasse freistehend (Ziffer 6.2.1.)  
Die Disziplin darf mit beiden Händen und im Voranschlag geschossen werden.
- 11.6.4. Der Bundessportausschuss kann bestimmen, dass die Wettbewerbe Standardpistole Großkaliber in nach Bauart (Pistole und Revolver) und Kaliber differenzierten Wertungsklassen ausgetragen werden.
- 11.6.5. Die übrigen Bestimmungen der Disziplin „Sportpistole Kleinkaliber – 25 m“ sind entsprechend anzuwenden.

## **12. Meisterschaften**

### **12.1. Allgemeines**

- Die technische Durchführung obliegt dem Schießmeister der jeweiligen Ebene des BHDS.  
Die Qualifikation zur Teilnahme an der Bundesmeisterschaft wird über folgende Ausscheidungsschießen ermittelt:
- 12.1.1. Vereins- (Bruderschafts-) Meisterschaft als Einzelwettbewerb;
  - 12.1.2. Bezirksmeisterschaft (Einzel- und Mannschaftswettbewerb);
  - 12.1.3. Diözesanmeisterschaft (Einzel- und Mannschaftswettbewerb);
  - 12.1.4. Bundesmeisterschaft (Einzel- und Mannschaftswettbewerb);

### **12.2. Einteilung**

Die Schießwettbewerbe werden in den beschriebenen Klassen und Waffenarten durchgeführt.

### **12.3. Durchführung**

- 12.3.1. Das Schießen innerhalb der Bruderschaft (Vereinsmeisterschaft) kann an verschiedenen Tagen ausgetragen werden.



12.3.2. Wettbewerbe müssen grundsätzlich innerhalb einer Klasse und Waffenart am selben Tag und auf derselben Schießstandanlage ausgetragen werden. Aus Kapazitätsgründen können abweichende Regelungen getroffen werden. Einzelheiten hierzu sind in der Ausschreibung zu der Meisterschaft zu veröffentlichen.

#### **12.4. Termine**

Die Termine der Meisterschaften (Bruderschaften, Gesellschaften, Gilden, Vereine, Bezirke, Diözesen), werden von den jeweiligen Veranstaltern festgelegt.

Die Termine für die Bundesmeisterschaft werden vom Bundesschießmeister nach Absprache mit dem Bundessportausschuss und unter Berücksichtigung der Bundetermine festgelegt.

Die Meldungen für die Meisterschaften müssen zu dem festgelegten Meldeschluss vorliegen. Verspätet eingehende Meldungen sind grundsätzlich nicht mehr zu berücksichtigen.

Die Meldungen für die Meisterschaften haben nur über das Meisterschaftsprogramm des BHDS zu erfolgen. Erfolgen die Meldungen in anderer Form werden sie für die Meisterschaft nicht berücksichtigt.

#### **12.5. Bezirksmeisterschaft**

12.5.1. Die Namen der Mannschaftsschützen, die an der Bezirksmeisterschaft teilnehmen sollen, sind in der gleichen Form zu melden. Ohne anders lautende Information durch den bestellten Mannschaftsführer werden die Mannschaften für die Nachfolgewettbewerbe in der gemeldeten Zusammensetzung beibehalten.

12.5.2. Der Bezirksschießmeister lädt zur Teilnahme an der Bezirksmeisterschaft schriftlich ein.

#### **12.6. Diözesanmeisterschaft**

Der Diözesanschießmeister fasst die Ergebnisse aller Bezirksschießen seines Diözesanverbandes zusammen und lädt unter Beachtung der Ergebnisse und der zur Verfügung stehenden Standkapazitäten zur Teilnahme an der Diözesanmeisterschaft schriftlich ein.

#### **12.7. Bundesmeisterschaften**

Aufgrund der Ergebnisse der Diözesanmeisterschaften und der zur Verfügung stehenden Standkapazitäten lädt der Bundesschießmeister zur Teilnahme schriftlich ein.

#### **12.8. Mannschaften**

12.8.1. Das Ergebnis eines Mannschaftsschützen zählt auch in der Einzelwertung.

12.8.2. Mannschaftsummeldungen sind möglich.

12.8.3. Die Zusammensetzung einer Mannschaft muss vor dem Start des ersten Schützen gemeldet sein. Sind namentlich mehrere Mannschaften einer Bruderschaft in einer Klasse startberechtigt, so müssen alle Mannschaften vor dem Start des ersten Schützen namentlich gemeldet sein. Ein Austausch innerhalb der Mannschaften der gleichen Klasse ist nach dem Start des ersten Schützen nicht mehr möglich.



## 12.9. **Vorschießen**

Ist ein startberechtigter Schütze am Tage der Meisterschaft durch Aufgaben des BHDS am Start verhindert, so kann ihm auf Antrag hin das Vorschießen durch den Ausrichter (gem. Ziffer 12.1.) gestattet werden. Der Ausrichter bestimmt Zeitpunkt und Ort für das Vorschießen. Das Ergebnis zählt, als ob es am Tage der Meisterschaft erzielt worden wäre. Ein Nachschießen ist in keinem Fall erlaubt.

## 13. **Traditionsschießen**

### 13.1. **Schülerprinzen, Prinzen- und Königsschießen**

Prinzen- und Königsschießen erfolgen nach näherer Maßgabe der jeweiligen Ausschreibung durch ein Schießen mit dem Gewehr in einer der Disziplinen nach Ziffer 10. dieser Sportordnung. Dabei kann in der Ausschreibung bestimmt werden, dass in folgenden Punkten von den Bestimmungen dieser Ausschreibung abgewichen werden kann:

#### 13.1.1. Ziel

Statt auf eine für die jeweilige Gewehrdisziplin zugelassene Zielscheibe kann auch auf einen Vogelattrappe geschossen werden. Diese Vogelattrappe hat – nach näherer Maßgabe der jeweiligen Schießstandzulassung – aus Holz oder einem ähnlichen Material zu bestehen. Der Ablauf des Schießens ist in der Ausschreibung zu regeln.

#### 13.1.2. Distanzen

Die Distanzen nach Ziffer 10. der Sportordnung brauchen nicht eingehalten zu werden. Näheres ist der Schießstandzulassung zu entnehmen.

#### 13.1.3. Verwendete Waffen

Es dürfen nur Einzellader verwendet werden. Anstelle der in den einzelnen Disziplinen gemäß Ziffer 10. vorgesehenen Waffen, kann beim Vogelschuss auch mit Einzelladern im Kaliber 20 bis 12 geschossen werden. Soweit aufgrund örtlicher Tradition mit solchen Gewehren geschossen wird, bleibt dies zulässig.

### 13.2. **Bundesschülerprinzenschießen**

(Scheibe gemäß Anlage 7, Abweichungen nach Ausschreibung bei elektronischen Anlagen möglich)

13.2.1. Die Bezirksverbände ermitteln unter den amtierenden Schülerprinzen der dem Bezirksverband angeschlossenen Bruderschaften den Bezirksschülerprinzen. Die dem Diözesanjugendschützenmeister gemeldeten Bezirksschülerprinzen nehmen am Diözesanschülerprinzenschießen teil. Der Diözesanschülerprinz und die – nach einem besonderen Schlüssel, festgelegt durch den Bund der Sankt Sebastianus Schützenjugend (BdSJ) – Bestplatzierten werden an den Bundesschießmeister gemeldet. Die Teilnehmer am Bundesschülerprinzenschießen werden schriftlich durch den Bundesschießmeister zur Teilnahme eingeladen.

13.2.2. Für die Organisation sind die jeweiligen Jugendvertretungen verantwortlich. Die technische Durchführung der Schießwettbewerbe obliegt dem Schießmeister der jeweiligen Ebene des BHDS.

13.2.3. Der Termin für das Bundesschülerprinzenschießen wird in der Ausschreibung festgelegt.



13.2.4. Die verbindlichen Ausschreibungen für das Bundesschülerprinzenschießen werden zu Beginn des Jahres im Mitteilungsorgan „Der Schützenbruder“ veröffentlicht.

13.2.5. Jedem Bezirks- und Diözesanverband bleibt es freigestellt, für seinen Bereich eigene Regeln zu erlassen.

### **13.3. Bundesprinzenschießen**

(Scheibe gemäß Anlage 7, Abweichungen nach Ausschreibung bei elektronischen Anlagen möglich)

13.3.1. Die Bezirksverbände ermitteln unter den amtierenden Prinzen der dem Bezirksverband angeschlossenen Bruderschaften den Bezirksprinzen. Die dem Diözesanjugenschützenmeister gemeldeten Bezirksprinzen nehmen am Diözesanprinzenschießen teil. Der Diözesanprinz und die – nach einem besonderen Schlüssel, festgelegt durch den Bund der Sankt Sebastianus Schützenjugend (BdSJ) – Bestplatzierten werden an den Bundesschießmeister gemeldet. Die Teilnehmer am Bundesprinzenschießen werden schriftlich durch den Bundesschießmeister zur Teilnahme eingeladen.

13.3.2. Für die Organisation sind die jeweiligen Jugendvertretungen verantwortlich. Die technische Durchführung der Schießwettbewerbe obliegt dem Schießmeister der jeweiligen Ebene des BHDS.

13.3.3. Der Termin für das Bundesprinzenschießen wird in der Ausschreibung festgelegt.

13.3.4. Die verbindlichen Ausschreibungen für das Bundesprinzenschießen werden zu Beginn des Jahres im Mitteilungsorgan „Der Schützenbruder“ veröffentlicht.

13.3.5. Jedem Bezirks- und Diözesanverband bleibt es freigestellt, für seinen Bereich eigene Regeln zu erlassen.

### **13.4. Bundeskönigsschießen**

(Scheibe gemäß Anlage 3)

13.4.1. Das Bundeskönigsschießen findet alljährlich im Rahmen des Bundesfestes statt. Die verbindlichen Ausschreibungen werden zu Beginn des Jahres im Mitteilungsorgan „Der Schützenbruder“ veröffentlicht. Die ordnungsgemäße Meldung hat bis zum vorgegebenen Abgabetermin durch den zuständigen Bezirksbundesmeister zu erfolgen, verspätet abgegebene Meldungen werden nicht berücksichtigt.

13.4.2. Die technische Durchführung der Schießwettbewerbe obliegt dem Schießmeister der jeweiligen Ebene des BHDS.

### **13.5. Alterseinteilung**

Abweichend von der Klasseneinteilung nach (Ziffer 1.3.) gelten grundsätzlich für das Traditionsschießen folgende Klasseneinteilungen

- Schülerprinzen bis 15 Jahre
- Jugendprinzen 16 bis 24 Jahre
- Könige ab 18

Maßgebend für die Klasseneinteilung ist das Jahr, in dem das Schießen ausgetragen wird. Eine Teilnahme an Traditionswettbewerben in mehreren Altersklassen ist nicht möglich.



**13.6. Traditionswettbewerbe**

- 13.6.1. Es können in Rahmen von Schützenveranstaltungen Wettbewerbe auf Traditionsbasis durchgeführt werden.
- 13.6.2. Verwendete Waffen:  
Es dürfen nur Einzellader gemäß der in den einzelnen Disziplinen in Ziffer 10. und 13.1.3. vorgesehenen Waffen verwendet werden.
- 13.6.3. Ziel  
Statt auf eine für die jeweilige Gewehrdisziplin zugelassene Zielscheibe kann auch auf Holz-oder Gipsziele geschossen werden. Diese Ziele sind nach näherer Maßgabe der jeweiligen Schießstandzulassung herzustellen.
- 13.6.4 Das Nähere regeln die jeweiligen Ausschreibungen der Diözesanverbände oder deren Untergliederungen über die Traditionswettbewerbe, die dieser Sportordnung entsprechen müssen.

**14. Bruderschaftsvergleichskämpfe**

Als Vorbereitung zu den Meisterschaften, zur Förderung des sportlichen Schießens und der freundschaftlichen Beziehungen zwischen den einzelnen Bruderschaften sowie zur Förderung des Schießsports als Breitensport werden auf Bezirks- und Diözesanebene Mannschaftswettbewerbe als Bruderschaftsvergleichskämpfe oder als Pokalschießen durchgeführt. Das Nähere regeln die Ausschreibungen der Diözesanverbände über die Bruderschaftsvergleichskämpfe oder die Pokalschießen, die dieser Sportordnung entsprechen müssen. Die Ausschreibungen sowie Änderungen der Ausschreibungen sind dem Bundesschießmeister zu übermitteln.  
Für die Teilnahme an den Bruderschaftsvergleichskämpfen gilt als Sportjahr abweichend von Ziffer 1.3. der Zeitraum von der Aufnahme der Wettkämpfe mit Beginn der Hinrunde bis zum Abschluss der Wettkämpfe einschließlich etwaiger Aufstiegswettkämpfe.  
Es können eigene Klassen (auch offene Klassen (nach gesetzlichen Vorgaben)) gebildet werden.

**15. Biathlon (Sommerwettbewerb)**

Biathlon als Sommerwettbewerb ist ein Wettbewerb, der sich aus Laufen/Radfahren und Schießen zusammensetzt. Diese Kombination stellt hohe Anforderungen an Leistungsfähigkeit, Ausdauer und Konzentration an jeden Teilnehmer. Dieser Wettbewerb hat sich in den letzten Jahren entwickelt und erfreut sich in den Bruderschaften wachsender Beliebtheit.

- 15.1. Durchführung:  
Für die Biathlon-Wettbewerbe, die in den Bruderschaften, Bezirken, Diözesanverbänden oder auf Bundesebene angeboten werden, gelten die nachfolgenden Rahmenbestimmungen. Die näheren Bedingungen sind entsprechend den örtlichen Gegebenheiten in der Ausschreibung zu regeln. Jeder Wettbewerb soll frühzeitig mit der Bekanntgabe aller Bedingungen ausgeschrieben werden.
- 15.2. Waffen – Einzellader (Druckluft); Einzellader oder Repetierer (Kleinkaliber)  
Zugelassen sind alle handelsüblich und serienmäßig hergestellten
- Druckluft-, Federdruck- und CO<sub>2</sub>-Gewehre im Kal. 4,5 mm
  - Kleinkalibergewehre im Kal. .22 l.r. (5,6 mm) mit Fünfschuss Magazinen oder als Einzellader.





In der Ausschreibung ist festzulegen, ob der Wettbewerb mit Luftgewehren oder mit Kleinkalibergewehren durchgeführt wird. Soweit in dieser Sportordnung für das Biathlon keine Sonderregelungen getroffen wurden, gelten die Bestimmungen für das Schießen mit dem Luftgewehr (Ziffer 10.1.) oder dem Kleinkalibergewehr (Ziffer 10.3) entsprechend.

Die Waffen haben auf dem Schießstand zu verbleiben und werden während des Laufens/Radfahrens vom Schützen nicht mitgeführt. Der Veranstalter hat für die Aufbewahrung der Waffen während der Laufphase Sorge zu tragen.

- 15.3. Schäftung  
Maße gemäß Anlage Kleinkalibergewehr Schafterhöhungen, die die Gesamtabmessungen nicht überschreiten dürfen, müssen fest mit der Waffe verbunden sein.
- 15.4. Visierung  
Es sind zwei Zielmittel erlaubt: Kimme und Korn oder Diopter und Korn. Die Verwendung optischer Hilfsmittel richtet sich nach Ziffer 7.1. Das Korn darf zum Schutz von einem Tunnel umgeben sein. Der Tunnel darf die Laufmündung nicht überragen.
- 15.5. Anschläge
- freistehend gemäß Ziffer 6.1.2.
  - liegend gemäß Ziffer 6.1.1.
- 15.6. Schusszahlen  
5, 10 oder 15 Schuss nach Entscheidung des Ausrichters
- 15.7. Klasseneinteilung  
gemäß 1.3.1. Der Ausrichter kann in der Ausschreibung die Zusammenlegung mehrerer Klassen oder die Wertung in einer offenen Klasse vorsehen.
- 15.8. Ablauf des Wettbewerbes  
Der Wettbewerb soll in folgender Reihenfolge ablaufen:  
Laufen oder Radfahren = Schießen = Laufen oder Radfahren.
- 15.8.1. Schüler
- 1.500 m Lauf oder 2.000 m Radfahren;
  - 5 Schuss Luftgewehr; auf 10 m;
  - 1.500 m Lauf oder 2.000 m Radfahren.
- 15.8.2. Jugend
- 1.500 m Lauf oder 2.000 m Radfahren;
  - 5 Schuss; Luftgewehr auf 10 m, oder KK-Gewehr auf 50 m
  - 2.000 m Lauf oder 2.500 m Radfahren.
- 15.8.3. andere Klassen (ggf. offene Klasse)
- 1.500 m Lauf oder 3.000 m Radfahren,
  - 5 Schuss, Luftgewehr; auf 10 m, oder KK-Gewehr auf 50 m
  - 1.500 m Lauf oder 3.000 m Radfahren.
- Schließen sich weitere Schieß- und Lauf-/Radfahreinheiten an, können die Lauf- / Fahrdistanzen entsprechend gekürzt werden. Die Lauf- / Fahrdistanzen sowie die jeweilige Anschlagart sind in der Ausschreibung bekannt zu geben.
- 15.9. Wertung
- 15.9.1. Gewertet wird die tatsächliche Laufzeit / Fahrzeit zuzüglich etwaiger Zeitzuschläge aus dem Schießwettbewerb.
- 15.9.2. Als Laufzeit / Fahrzeit zählt die Zeit vom Start bis zur Aufnahme der Waffe am Schützenstand und die Zeit vom Ablegen der Waffe am Schützenstand bis zur Ankunft im Ziel.



- 15.9.3. Beim Schießen zählt jeder Treffer im schwarzen Feld. Treffer innerhalb der weißen Ringe werden mit einem Zeitzuschlag von 15 Sekunden; Treffer außerhalb der Ringe mit Zeitzuschlag von 30 Sekunden; Schüsse außerhalb der Scheibe mit einem Zuschlag von 90 Sekunden gewertet. Vor Beginn des Wertungsschießens dürfen bis zu drei (3) Probeschüsse abgegeben werden. Der Ausrichter stellt sicher, dass jedem Schützen höchstens acht (8) LG-Geschosse oder Patronen zur Verfügung stehen. Benutzt ein Teilnehmer eigene zusätzliche Geschosse oder Patronen, wird er vom Wettbewerb ausgeschlossen. Für jeden Schützenstand ist eine Standaufsicht zu stellen. Schießsportbekleidung ist gestattet. Zeitgutschriften für das Wechseln der Bekleidung werden nicht gegeben. Die Gesamtaufenthaltsdauer auf dem Schützenstand darf pro Schießen fünfzehn (15) Minuten nicht überschreiten.
- 15.9.4. Alle Laufzeiten / Fahrzeiten sind für jeden Teilnehmer einzeln mit der Stoppuhr zu nehmen.
- 15.9.5. Dem Ausrichter bleibt es freigestellt, weitergehende Bestimmungen in der Ausschreibung zu erlassen.

## **16. Leistungsabzeichen**

- 16.1. Um das sportliche Schießen zu fördern und die Leistung des Einzelschützen sichtbar anzuerkennen, werden Leistungsabzeichen verliehen. Einzelheiten des Erwerbs sind in den Bestimmungen für Leistungsabzeichen geregelt.
- 16.2. Jedes Mitglied einer dem BHDS angeschlossenen Bruderschaft kann sich um den Erwerb der Leistungsabzeichen bewerben.
- 16.3. Die Bestellung erfolgt über die Bundesgeschäftsstelle des BHDS.

## **17. Ausbildungsordnung**

Der BHDS ermöglicht seinen Mitgliedern im Bereich des Schießsports folgende Ausbildungen:

Lehrgänge zur Erlangung der Sachkunde sowie zum Zwecke der Qualifizierung als Schießleiter.

Zur Schaffung bundeseinheitlicher Rahmenbedingungen für eine einheitliche Ausbildung und Prüfung zum Nachweis der waffenrechtlichen Sachkunde erlässt der BHDS Richtlinien.

Die Durchführung von Lehrgängen zum Erwerb der Sachkunde und der Qualifizierung als Schießleiter, sowie der erforderlichen Prüfungen überträgt der BHDS den Diözesanverbänden.

### **17.1. Sachkunde**

- 17.1.1. Die Anforderungen an Sachkundelehrgänge ergeben sich aus § 3 Abs. 3 AWaffV. Sie sind als Grundlage für den Sachkundenachweis als Sportschütze eines anerkannten Schießsportverbandes nach § 3 Abs. 1 Nr. 2c AWaffV heranzuziehen.
- 17.1.2. Die Ausbildung und Prüfung darf nur durch die vom BHDS zertifizierten Ausbildern durchgeführt werden.
- 17.1.3. Im Lehrgang sind ausreichende Kenntnisse zu vermitteln:
- über die beim Umgang mit Waffen und Munition zu beachtenden Rechtsvorschriften des Waffenrechts, des Beschussrechts sowie der Notwehr und des Notstands,



- auf waffentechnischem Gebiet über Schusswaffen (Langwaffen, Kurzwaffen und Munition) hinsichtlich Funktionsweise, sowie Innen- und Außenballistik, Reichweite und Wirkungsweise des Geschosses,
- über die sichere Handhabung von Waffen oder Munition einschließlich ausreichender Fertigkeiten im Schießen mit Schusswaffen

Weiteres regeln die Richtlinien zur Vermittlung der Sachkunde und der Schießleiterausbildung.

- 17.1.4. In den Lehrgängen sind in einem theoretischen Teil die in Ziffer 17.1.2. bezeichneten Kenntnisse und in einem praktischen Teil ausreichende Fertigkeiten in der Handhabung von Waffen und im Schießen mit Schusswaffen zu vermitteln. Der Lehrgang soll mindestens 20 Unterrichtsstunden umfassen.
- 17.1.5. Der Lehrgang ist mit einer theoretischen und einer praktischen Prüfung abzuschließen. Er ist vor einem Prüfungsausschuss abzulegen, der von dem Lehrgangsausrichtenden Diözesanverband gebildet wird und aus einem Vorsitzenden und zwei Beisitzern besteht. Die Mitglieder des Prüfungsausschusses müssen sachkundig. Für diese gilt Ziffer 17.1.2. entsprechend, soweit es sich nicht um einen Vertreter der zuständigen Waffenbehörde handelt. Bei Bestehen der Prüfung wird dem Bewerber ein Zeugnis erteilt, das Art und Umfang der erworbenen Sachkunde erkennen lassen muss und vom Vorsitzenden des Prüfungsausschusses zu unterzeichnen ist. Die Prüfung kann bei Nichtbestehen auch mehrfach wiederholt werden. Der Prüfungsausschuss kann bestimmen, dass die Prüfung erst nach Ablauf einer bestimmten Frist wiederholt werden darf.
- 17.1.6. Die Durchführung der Prüfung sowie die Namen der Prüfungsteilnehmer sind der für den Lehrgangsort zuständigen Behörde zwei Wochen vor der Prüfung anzuzeigen. Einem Vertreter der Behörde ist die Teilnahme an der Prüfung zu gestatten. Im Falle seiner Teilnahme hat der Vertreter der Behörde die Stellung eines weiteren Beisitzers im Prüfungsausschuss; bei Stimmgleichheit gibt die Stimme des Vorsitzenden den Ausschlag, in Fragen, die ausschließlich die Sportordnung betreffen, hat der Vertreter der Behörde kein Stimmrecht.
- 17.1.7. Im Übrigen gilt für die Durchführung des Lehrgangs und der Prüfung § 3 Abs. 5 der Allgemeinen Waffengesetz-Verordnung.

## **17.2. Schießleiter**

- 17.2.1. Voraussetzung für die Ausbildung ist der Nachweis der Sachkunde gem. Ziffer 17.1. Die Ausbildung als Schießleiter umfasst die Sicherung der organisatorischen Abläufe im Schießsportbetrieb und die Erlangung der erforderlichen Sachkunde als verantwortliche Aufsicht.
- 17.2.2. Über die Anerkennung von Sachkunde-Qualifikationen anderer anerkannter Schießsportverbände entscheidet der jeweils zuständige Diözesanschießmeister.
- 17.2.3. In den Lehrgängen sind ausreichende Kenntnisse zu vermitteln über:
- Rechtliche Grundlagen für verantwortliche Aufsichten
  - Mindeststandards von Schießsportanlagen
  - Grundlagen des Arbeitsschutzes
  - Sportordnung
  - Planung und Organisation



- Waffenkontrolle
- Durchführung und Auswertung für den Trainings- und Wettkampfbetrieb

17.2.4. Der erteilte Schießleiterausweis ist unbefristet.

17.2.6. Die Ausbildung und Prüfung darf nur durch die vom BHDS zertifizierten Ausbilder durchgeführt werden.

### **17.3. Jugendschießleiter**

17.3.1. Der BHDS richtet Lehrgänge zum Zwecke der Qualifizierung als zur Kinder- und Jugendarbeit für das Schießen geeignete Aufsichtspersonen (Jugendschießleiter) aus. Die Durchführung dieser Lehrgänge wird an die Jugendorganisationen der Diözesanverbände der St. Sebastianus Schützenjugend delegiert.

17.3.2. Zur Erlangung der Qualifikation als Jugendschießleiter ist neben der erfolgreichen Teilnahme an diesem Lehrgang eine Schießleiterausbildung gemäß Ziffer 17.2. der Sportordnung erforderlich.

17.3.3. Die Lehrgänge finden in der Regel als Jugendgruppenleiterlehrgänge statt. In dem Lehrgang müssen die Teilnehmer eine ausreichende praktische und theoretische Qualifizierung für ihre Aufgabe erhalten und in die Lage versetzt werden, verantwortlich Aktivitäten mit Kindern und Jugendlichen zu gestalten. Der Lehrgang soll 40 Unterrichtseinheiten umfassen. Er muss den Anforderungen genügen, die der Runderlass des Ministeriums für Frauen, Jugend, Familie und Gesundheit Nordrhein-Westfalen vom 16.12.1999 – IV B 4 – 1207.14 – zuletzt geändert mit Runderlass vom 22.5.2014 (für den Diözesanverband Trier: Bekanntmachung des Ministeriums für Bildung, Wissenschaft, Jugend und Kultur Rheinland-Pfalz vom 4.11.2010 aktualisiert vom Ministerium für Familie, Frauen, Jugend, Integration und Verbraucherschutz am 10.12.2017; für den Landesbezirk Oldenburger Münsterland/ Hümmling des Diözesanverbandes Münster: Runderlass des Ministeriums für Soziales des Landes Niedersachsen vom 5.3.2010) an die Qualifizierung von Jugendleitern stellt.

17.3.4. In den Lehrgängen sind ausreichende Kenntnisse zu vermitteln über:

- Aufgabe und Funktionen der Gruppenleitung
- Entwicklung eines eigenen Leistungsprofils
- Entwicklung von Teamfähigkeit
- Aufgaben von Jugendarbeit (SGB VIII etc.)
- Aufsichtspflicht und Haftung; Kinder Jugendschutz
- Befähigung über Leitung von Gruppen
- Erleben und Reflektieren von Gruppenprozessen
- Lebenswelt von Kindern und Jugendlichen kennenlernen und reflektieren
- Methoden für die Arbeit mit Groß- und Kleingruppen
- Pädagogische Grundlagen der Arbeit mit Gruppen
- Planen, Durchführen und Reflektieren von Aktivitäten
- Rechte & Pflichten der Gruppenleitung
- Rolle und Motivation als Gruppenleitung
- Schutz von Jugendlichen und Kindern und Prävention vor Jugend- und Kindeswohlgefährdung
- Sensibilisierung für geschlechtsspezifisches Arbeiten
- Themen des Verbandes



- 17.3.5. Die Qualifikation als Jugendschießleiter ist nach erfolgreicher Lehrgangsteilnahme im Schießleiterausweis zu bescheinigen.
- 17.3.6. Über die Anerkennung anderweitig erworbene Qualifikationen zur Kinder- und Jugendarbeit entscheidet der Diözesanschießmeister im Benehmen mit dem Diözesanjugenschützenmeister. Die Anerkennung ist zu versagen, wenn nicht nachgewiesen ist, dass die anderweitige Ausbildung mindestens den Anforderungen gemäß Ziffer 17.3. entspricht.
- 17.4. Übungsleiter
- 17.4.1. Der BHDS richtet Übungsleiter-Lehrgänge aus, die der trainings- und wettkampforientierten Qualifikation für ehren- und nebenamtliche Tätigkeiten im Breiten- und Leistungssport dient. Zuständig für Organisation und Durchführung der Übungsleiter-Lehrgänge ist der Bundeslehrstab.
- 17.4.2. Die Teilnahme an einem Übungsleiter-Lehrgang für Kinder- und Jugendliche setzt die Qualifikation als Jugendschießleiter voraus.

## **18. Waffenbefürwortungsrichtlinien**

- Der BHDS stellt für die Mitglieder der ihm angeschlossenen Bruderschaften die nach dem Waffengesetz vorgesehenen Bescheinigungen nach Maßgabe der nachfolgenden Richtlinien aus.
- 18.1.1. Die Bescheinigung wird auf Antrag den Sportschützen erteilt, die dem BHDS bereits seit mindestens zwölf Monaten als Mitglied namentlich gemeldet sind.
  - 18.1.2. Die Bescheinigung kann auch für Mitgliedsbruderschaften ausgestellt werden, die ein Bedürfnis zum Erwerb von Vereinswaffen geltend machen.
  - 18.2. Alle Befürwortungen werden ausschließlich durch den BHDS ausgestellt. Die Verantwortung hierfür obliegt dem geschäftsführenden Vorstand, der sich zur Erfüllung dieser Aufgaben dritter Personen, insbesondere des Bundesschießmeisters und des Bundesgeschäftsführers, bedienen darf. Die Unterzeichnung der Bescheinigungen erfolgt entweder durch den geschäftsführenden Vorstand oder durch dritte Personen, die hierzu ausdrücklich durch den geschäftsführenden Vorstand ermächtigt wurden. Die Anträge sind über die Bruderschaft zu stellen und über den Bezirksschießmeister an die Bundesgeschäftsstelle weiterzuleiten.
  - 18.3. Ein Bedürfnis darf nur für Sportwaffen bescheinigt werden, die nach der Sportordnung für die entsprechende Disziplin geeignet sind. Der Sportschütze ist verpflichtet, aufgrund der erteilten waffenrechtlichen Erlaubnis nur eine nach der Sportordnung auch für die beantragte Disziplin zugelassene Sportwaffe zu erwerben. Pro Disziplin soll in der Regel nur eine Bescheinigung ausgestellt werden. Soweit sich bereits im Besitz des Schützen befindliche Sportwaffen für die jeweilige Disziplin eignen, ist vom Sportschützen zu begründen, warum er eine weitere Sportwaffe für diese Disziplin benötigt und die bisherige nicht geeignet ist und nicht aufgegeben werden kann. Der Diözesanschießmeister nimmt zu dem Antrag Stellung.  
Eine dritte oder weitere Kurzwaffen können nur befürwortet werden, wenn dies zur Ausübung einer weiteren Disziplin oder zur Leistungssteigerung erforderlich ist. Eine Befürwortung wegen Leistungssteigerung kann erst erfolgen, wenn in den betroffenen Disziplinen zuvor mindestens zweimal an der Bundesmeisterschaft teilgenommen wurde.
  - 18.4. Zur Beantragung ist nur das jeweils gültige Formular zu verwenden. Der Antrag ist vom Vorsitzenden der Bruderschaft und dem Sportschützen



wahrheitsgemäß und vollständig auszufüllen und zu unterschreiben. Bereits erteilte waffenrechtliche Erlaubnisse sind anzugeben.

Gleichzeitig mit dem Antrag hat die Bruderschaft zu erklären, dass

- das Mitglied seit mindestens zwölf Monaten den Schießsport in der Bruderschaft als Sportschütze betreibt;
- sie einen Nachweis über die Häufigkeit der schießsportlichen Aktivitäten des Sportschützen für die letzten zwölf Monate vor Antragstellung geführt hat und, soweit es sich um die erstmalige Erteilung einer Waffenbesitzkarte handelt, noch weitere drei Jahre nach Erteilung führen wird;
- sie über eigene Schießstätten für die nach der Sportordnung betriebenen Disziplinen oder über geregelte Nutzungsmöglichkeiten für derartige Schießstätten verfügt;
- sie beim Ausscheiden des Sportschützen den Austritt unverzüglich zum einen in das Mitgliederverwaltungssystem des Bundes einträgt und zum anderen der zuständigen Waffenbehörde anzeigt.

Der Antrag ist vom Bezirksschießmeister zu unterschreiben, nachdem dieser sich von der Richtigkeit der vorstehend zu a) bis c) beschriebenen Angaben überzeugt hat.

- 18.5. Dem BHDS bleibt vorbehalten, zur Deckung der Kosten der Antragsbearbeitung von den Sportschützen eine Bearbeitungsgebühr zu verlangen.
- 18.6. Bei Überprüfungen nach § 4 Abs. 4 WaffG sind die vorstehenden Richtlinien sinngemäß anzuwenden.
- 18.7. Befürwortungen für halbautomatische Langwaffen werden nicht erteilt.

## **19. Ehrenkreuz des Sports**

Als sichtbares Zeichen der Anerkennung für erbrachte Leistungen und erworbene Verdienste auf dem Gebiet des sportlichen Schießens innerhalb des BHDS und seiner Gliederungen wird das Ehrenkreuz des Sports verliehen. Näheres regelt die Ordnung über die Verleihung von Auszeichnungen des BHDS.

## **20. Der Bundessportausschuss**

- 20.1. Die Zusammensetzung und die Aufgaben des Bundessportausschusses werden durch das Statut des BHDS geregelt.
- 20.2. Einzelheiten regelt die Geschäftsordnung des Bundessportausschuss.
- 20.3. Änderungen zur Sportordnung werden durch den Bundessportausschuss vorbereitet und dem Präsidium zur Entscheidung vorgelegt. Die Änderungen sind im Verbandsorgan „Der Schützenbruder“ zu veröffentlichen. Sie treten jeweils mit Beginn des auf die Veröffentlichung folgenden Sportjahres in Kraft.



## **Anlagen**

### **Anlage 1: Luftgewehrscheibe; 10 m:**

- Scheibenstreifen
- Einzelscheibe

### **Anlage 2: Zimmerstutzenscheibe; 15 m**

### **Anlage 3: Scheibe Kleinkalibergewehr; 50 m**

### **Anlage 4: Scheibe Pistole; 25 m**

- Sportpistole; Präzision
- Standardpistole
- Freie Pistole
- Ordonnanzgewehr

### **Anlage 5: Scheibe Luftpistole; 10 m**

### **Anlage 6: Scheibe Sportpistole 25 m; Duell**

### **Anlage 7: Scheibe für die Sonderwettbewerbe Prinzen- und Schülerprinzenschießen**

### **Anlage 8: Druckluftgewehr, Kleinkalibergewehr und Zimmerstutzen: Abmessungen und Gewichte**

### **Anlage 9: Die max. Länge des Auflagenbereiches**

### **Anlage 10: Die max. Rückverlegung des Diopters**

### **Anlage 11: Schieß erleichterungen; z.B. Hocker, Schlinge für Armbehinderte usw.**

### **Anlage 12: Antragsformulare:**

Anlage 12a: Befürwortung nach § 14 Waffengesetz

Anlage 12b: Antrag auf Schieß erleichterung mit Merkblatt



## Anlage 1

### Luftgewehrscheibe; 10 m

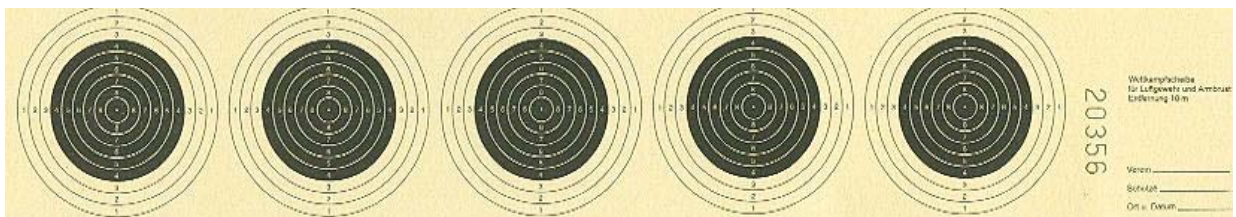
Einzelscheibe:

Durchmesser der 10	0,5 mm
Ringabstand	2,5 mm
Durchmesser des Spiegels	30,5 mm

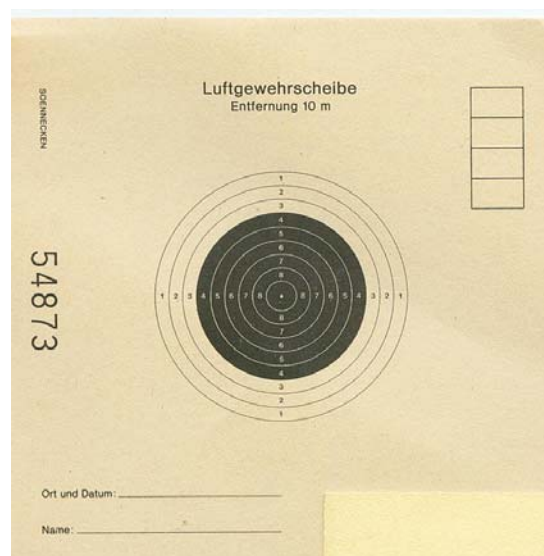
Bei Scheibenstreifen:

Abstand Spiegelmitte – Spiegelmitte 47,5 mm

### Scheibenstreifen



### Einzelscheibe



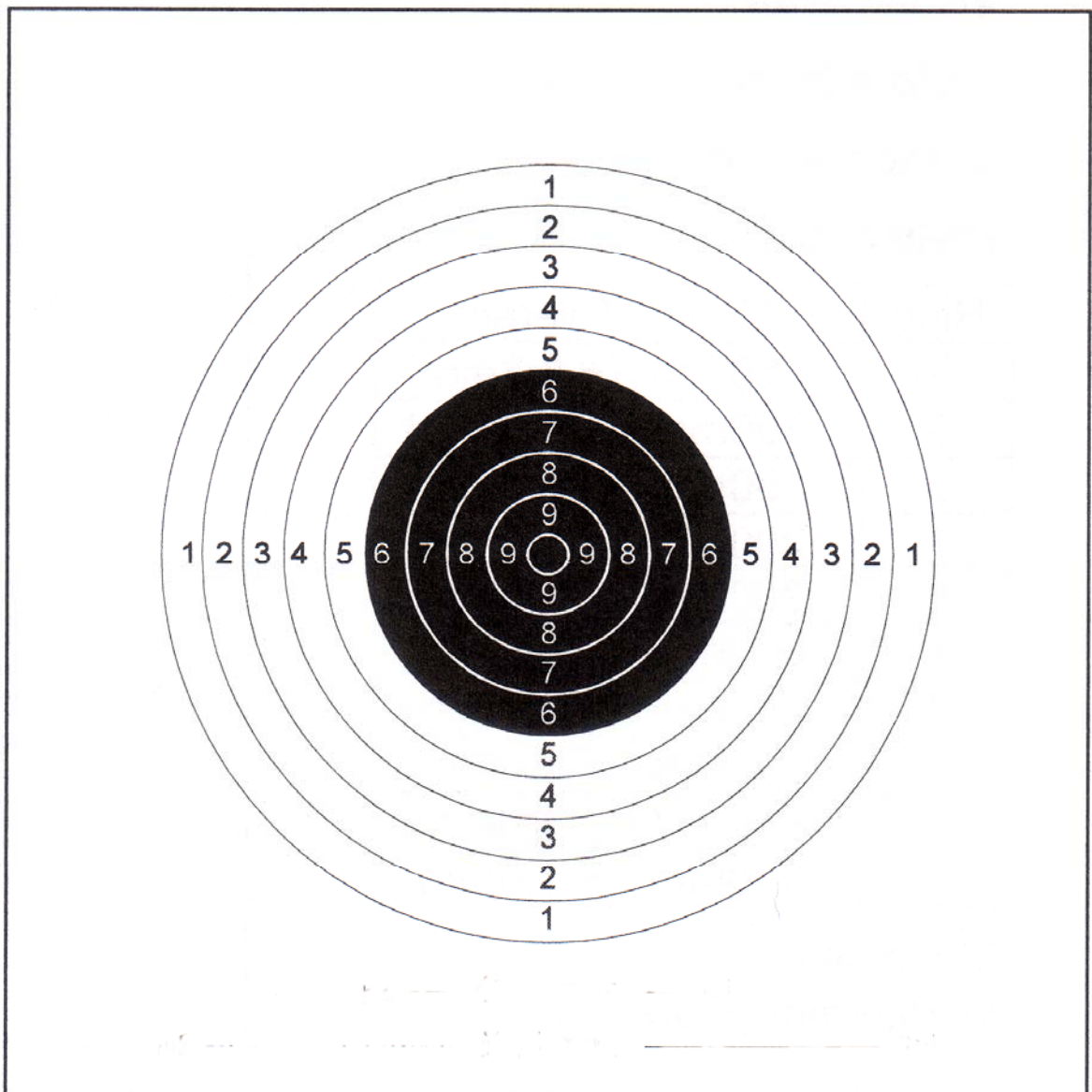




## Anlage 2

### Zimmerstutzenscheibe; 15 m

Durchmesser der 10: 4,5 mm  
Durchmesser des Spiegels: 40,5 mm

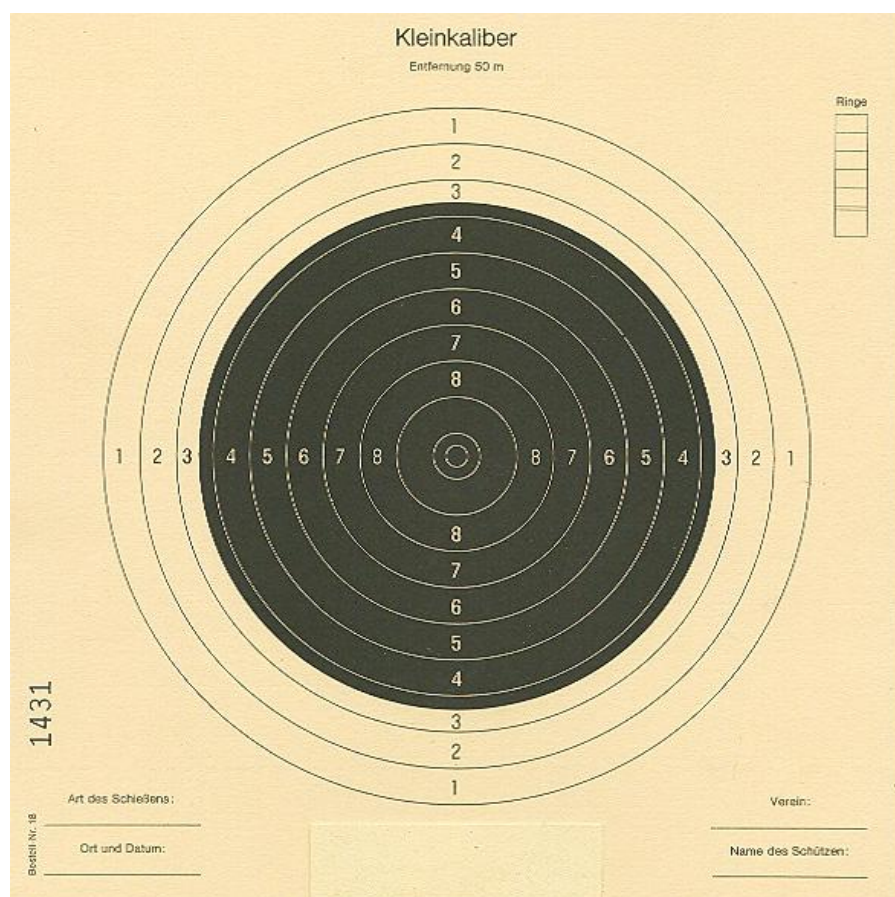




### Anlage 3

#### Kleinkaliberscheibe; 50 m

Durchmesser der 10: 10,4 mm  
Innenzehn: 5,0 mm  
Durchmesser des Spiegels: 154,4 mm

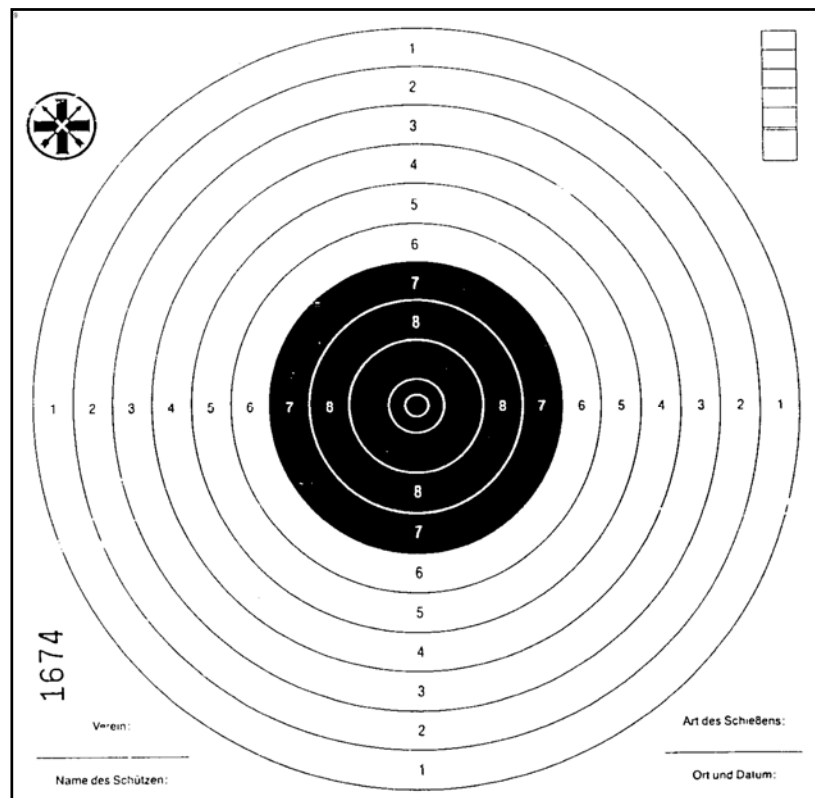




### Anlage 4

**Pistolenscheibe; 25 m**  
**Sportpistole; Präzision**  
**Standardpistole**  
**Freie Pistole**  
**Gewehrscheibe; 50 m / 100 m**  
**Ordonnanzgewehr**  
**Großkaliber-Gewehr**

Durchmesser der 10: 50 mm  
Innenzehn: 25 mm  
Durchmesser des Spiegels: 500 mm

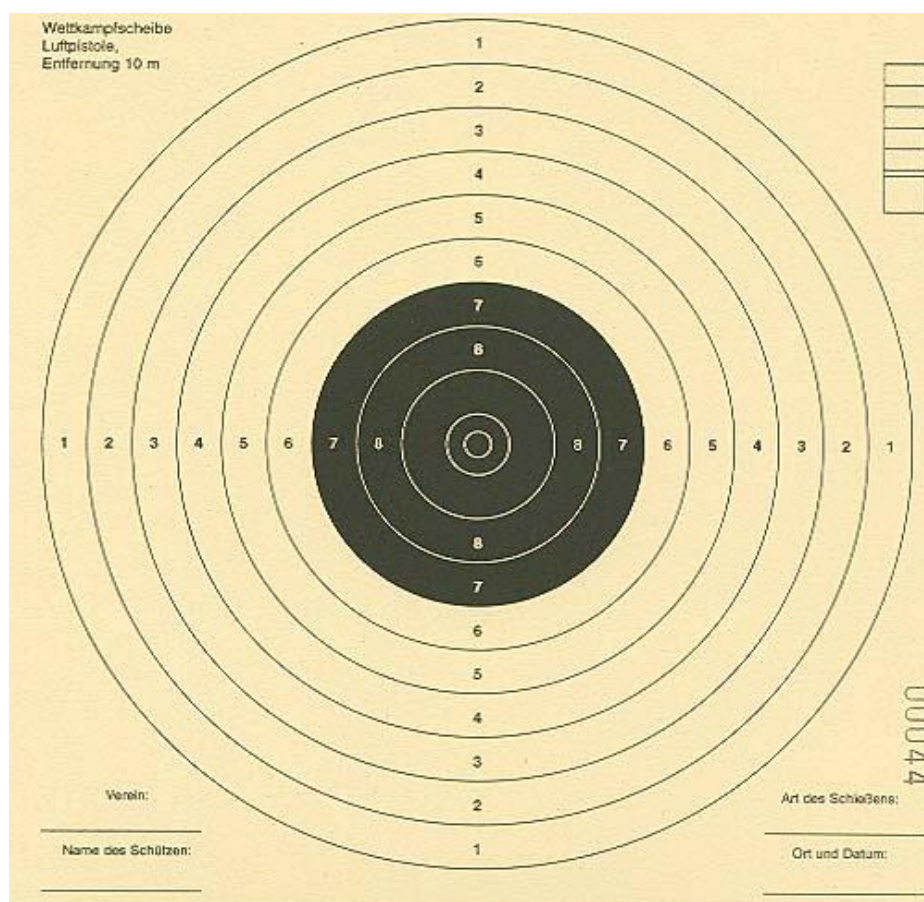




## Anlage 5

### Luftpistolenscheibe; 10 m

Durchmesser der 10: 11,5 mm  
Innenzehn: 5,0 mm  
Durchmesser des Spiegels: 155,5 mm

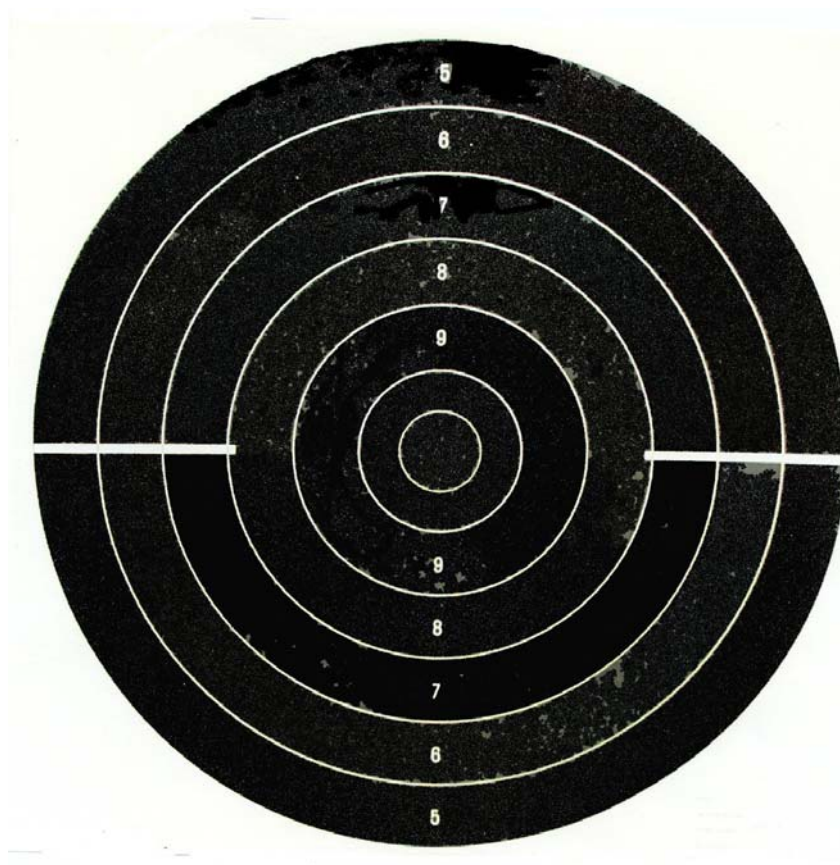




## Anlage 6

### **Pistolenscheibe; 25 m Sportpistole; Duell**

Durchmesser der 10:	100 mm
Innenzehn:	50 mm
Durchmesser des Spiegels:	500 mm

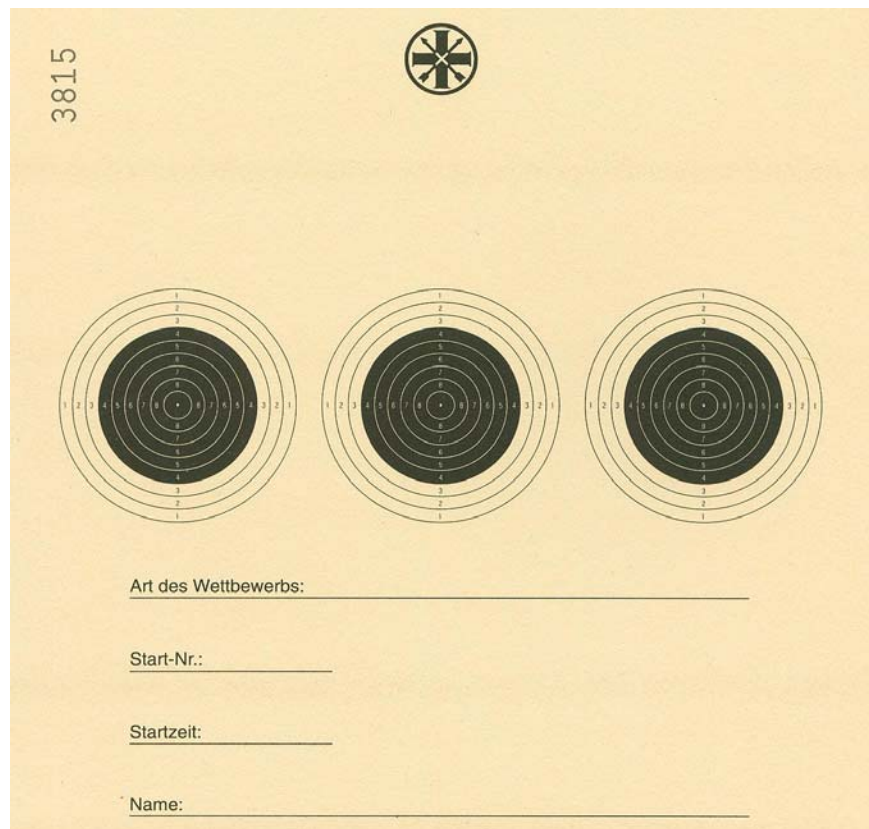


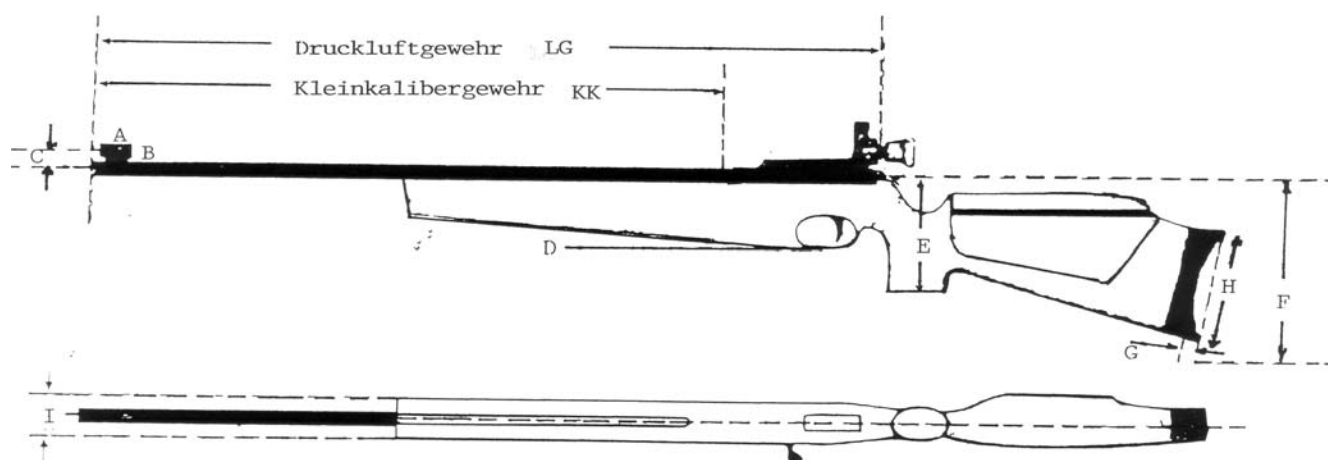


### Anlage 7

### Luftgewehrscheibe; 10 m

Scheibe für die Sonderwettbewerbe Prinzen- und Schülerprinzenschießen  
Maße wie in Anlage 1



**Anlage 8****Druckluftgewehr (LG) , Kleinkalibergewehr (KK) und Zimmerstutzen (ZS)**

<b>Abmessungen und Gewicht</b>	<b>Druckluftgewehr</b>	<b>Kleinkalibergewehr</b>	<b>Zimmerstutzen</b>
Gesamtgewicht	5,500 kg	8,000 kg	7,500 kg
A Länge des Korntunnels	60 mm	60 mm	60 mm
B Außendurchmesser des Korntunnels	25 mm	25 mm	25 mm
<u>von der Laufachse gemessen</u>			
C Höhe der Mitte des Korntunnels	60 mm	60 mm	60 mm
D Tiefe des Vorderschaftes	120 mm	frei	120 mm
E tiefster Punkt des Pistolengriffes	170 mm	170 mm	170 mm
F tiefster Punkt des Schaftes/der Spitze der Schaftkappe	frei	frei	frei
<u>weitere Maße</u>			
G maximale Pfeilhöhe des Bogens der Schaftkappe	20 mm	20 mm	20 mm
H maximale Gesamtlänge der Schaftkappe	153 mm	153 mm	153 mm
I maximale Breite des Vorderschaftes	60 mm	60 mm	60 mm
LG Druckluftgewehr maximale Länge des Systems	850 mm		

weitere Festlegungen

optische Hilfsmittel bis 1,75 fache Vergrößerung (0,75 Dioptrien) (Adlerauge)

	ja	ja	ja
Wasserwaage (Libelle)	nein	ja	nein
maximale Breite der Schaftkappe	40 mm	40 mm	40 mm
maximale Verstellung der Schaftkappe zur Laufachse rechts / links	40 mm	40 mm	40 mm
Hakenkappe	nein	ja	ja
maximale Länge des Hakens		153 mm	153 mm
maximale Bogenlänge des Hakens	178 mm	178 mm	

Bemerkungen:

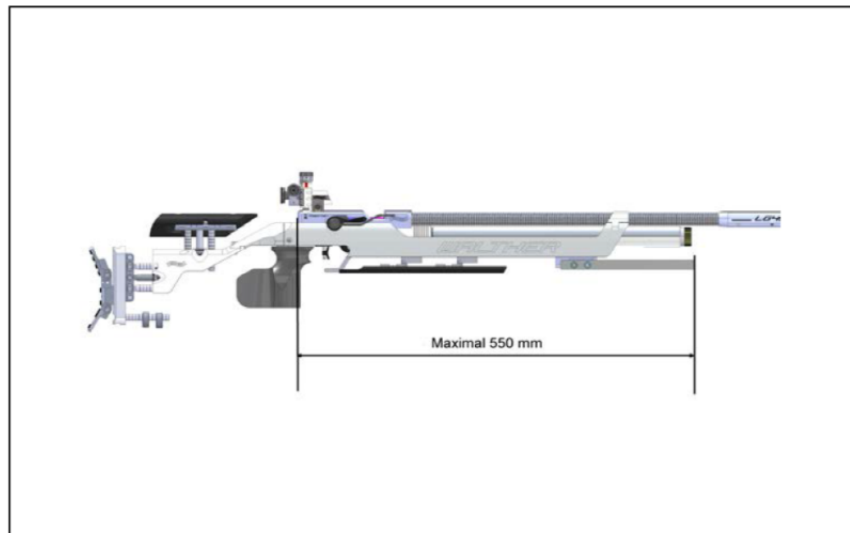
Beim Bundeskönigsschießen sind Hakenkappe, Wasserwaage und ein Auflagekeil am Kleinkalibergewehr nicht erlaubt.



## Anlage 9

Die max. Länge des Auflagenbereiches, von der Systemeinstellung bis zum Auflagepunkt des Gewehres, darf 550mm nicht überschreiten.

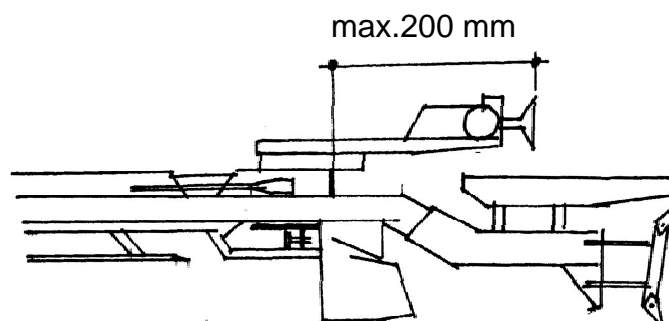
Dieser max. Auflagepunkt ist beim Einsatz von längeren Schäften von der Waffenkontrolle mit einer Kennzeichnung festzulegen.



Die Verwendung und Benutzung eines Haltegriffes beim AufLAGESchiessen ist zulässig wenn sich die Maße in den Bestimmungen der Anlage 8 befindet.

## Anlage 10

Die max. Rückverlegung des Diopters von 200 mm hinter das erkennbare Systemende ist zulässig beim aufgelegten Anschlag. Die nähere Handhabung beschreibt das nachfolgende Bild.







## Anlage 11

### Hocker

Wenn der Stehend-Anschlag wegen der Besonderheit einer Behinderung nicht ausgeübt werden kann, ist die Benutzung eines Hockers gestattet.

Schützen ab dem 70. Lebensjahr in der Seniorenklasse II in allen Disziplinen ist das Schießen im Sitzen auf einem Hocker ohne Lehne erlaubt.

Modellbeispiele:

- Dreibein-Vierbeinhocker
- Metallgestell, GummifüÙe
- rundes Sitzpolster oder fester Sitzteller
- Höhenverstellung 45 bis 64 cm
- für den Transport bestens geeignet



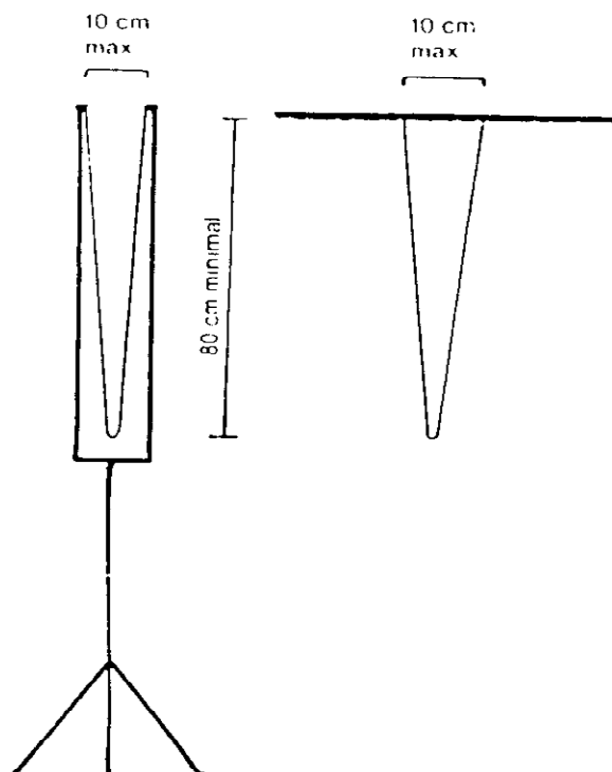
Die Sitzhöhe des Hockers muss den Körpermaßen des Schützen, wie bei einem normalen Stuhl angepasst sein. Der Hocker muss mit mindestens 3 (drei) FüÙen ausgestattet sein. Die Stabilität und Unfallsicherheit muss in jedem Fall gewährleistet sein.

Bei Verwendung eines Hockers ist das Anstemmen oder Einhaken eines oder beider FüÙe an der Schießbahnbegrenzung oder am Sitz nicht gestattet.

Oberarm und Ellbogen dürfen nicht auf den Oberschenkel aufgestützt werden.

### SchieÙerleichterungen

Pendelschnur für Körperbehinderte





## Anlage 12

### **Antragsformulare**

Anlage 12a Befürwortung nach § 14 Waffengesetz

Anlage 12b Antrag auf Schieß erleichterung mit Merkblatt

Alle Antragsformulare können über die Internet-Seite des BHDS heruntergeladen werden.  
[www.Bund-Bruderschaften.de](http://www.Bund-Bruderschaften.de)


**Antrag auf eine verbandliche Bescheinigung gem. § 8 und § 14 Waffengesetz**
**Bruderschaft**


Name

Ordnungs-Nummer

**Antragsteller**


Name

Vorname




Geb.-Datum

BAStian-Mitglieds-Nr.

Strasse, PLZ Ort

Tel.-Nr. tagsüber / E-Mail-Adresse

**Antrag auf**

- Waffenbesitzkarte (gem. § 14 Abs. 2, 3 WaffG)
  Waffenbesitzkarte für Sportschützen (gem. § 14. Abs. 4 WaffG)  
 Vereins-Waffenbesitzkarte (gem. § 10 WaffG Abs. 2)

Ich benötige folgende Sportwaffe (je Antrag nur eine Waffe)

Waffentyp nach XWaffe

Kaliber nach XWaffe

- Disziplin laut Sportordnung
  KK Gewehr
  Freie Pistole
  KK Sportpistole
  KK Standardpistole  
 Standardpistole Großkaliber
  Scheibengewehr Großkaliber  
 Sportpistole Zentralfeuer
  Ordonanzgewehr
  Zimmerstutzen

Besitzen Sie bereits eine Sportwaffe für diese Disziplin?

ja  nein 
**Wenn ja**, bitte auf einem **Beiblatt begründen**, warum eine weitere Sportwaffe benötigt wird!

**Wenn nein**, ist die Kopie des Schießleistungsnachweisbuchs (Schießkladde) einzureichen, aus dem die Häufigkeit der schießsportlichen Aktivitäten während der letzten 12 Monate ab Antragstellung in dieser Disziplin hervorgeht.

 Bei einer Bedürfnisbescheinigung für **Kurzwaffen**: Besitzen Sie bereits 2 Kurzwaffen?
ja  nein 
**Wenn ja**, warum besteht ein Bedürfnis für eine weitere Kurzwaffe?

- Austausch vorhandener Waffe
  neue Disziplin  
 Leistungssteigerung: Es ist auf einem Beiblatt aufzuführen, in welchem Verband welche Disziplinen mit den vorhandenen Waffen bestritten werden und welche Erfolge errungen wurden. Hierzu ist die Bestätigung des Diözesanschiessmeisters erforderlich.  
 Ich erkläre, dass ich regelmäßig an Schießsportwettkämpfen in dieser Disziplin teilgenommen habe.

**Folgende Nachweise müssen in Kopie beigelegt sein:**

- Kopie aller auf den Antragsteller ausgestellten WBK's
  **Der Antragsteller hat noch keine WBK**

**Bearbeitungsgebühr**

- Die Bearbeitungsgebühr von € 25,- pro Antrag habe ich bereits auf das Konto des Bundes bei der Stadtparkasse Köln, IBAN: DE42 37 05 01 98 00 01 46 22 25 BIC: COLSDE33 überwiesen. Ein Nachweis über die geleistete Zahlung ist beigelegt.  
 Die Bearbeitungsgebühr von € 25,- pro Antrag liegt in bar bei.

Ich erkläre, dass ich seit mindestens 12 Monate in der Disziplin für die beantragte Waffe regelmäßig und erfolgreich am Training in der obigen Bruderschaft teilgenommen habe und dies anhand eines Schießleistungsnachweisbuches nachgewiesen werden kann. Ich verpflichte mich, einen überprüfbaren Nachweis über meine schießsportlichen Aktivitäten während der ersten drei Jahre nach erstmaliger Erteilung einer Waffenbesitzkarte zu führen. Dieser Nachweis ist auf Verlangen der Behörde oder des Bundes der Historischen Deutschen Schützenbruderschaften e.V. vorzulegen. „Ich bin damit einverstanden, dass von meiner Bruderschaft zukünftig Änderungen meiner Adresse sowie im Falle meines Ausscheidens aus der Bruderschaft das Datum der Beendigung meiner Mitgliedschaft und meine zu diesem Zeitpunkt der Bruderschaft bekannte Adresse an den Bund der Historischen Deutschen Schützenbruderschaften e.V. übermittelt wird. Mir ist bekannt, dass die Tatsache des Ausscheidens aus der Bruderschaft an die für mich zuständige Waffenbehörde gemeldet werden muss, ich bin damit einverstanden, dass diese Meldung ggf. unmittelbar über den Bund erfolgt. Ich erkläre, dass alle obigen Angaben vollständig sind und der Wahrheit entsprechen.

Ort, Datum

Unterschrift des Antragstellers

Es wird eine Bearbeitungsgebühr in Höhe von 25,00 € (unabhängig vom Bearbeitungsergebnis) festgelegt. Die Bearbeitung des Antrages erfolgt nur, wenn der Nachweis über die Entrichtung der Bearbeitungsgebühr vorliegt (Verrechnungsscheck oder Kontoeingang). Jeder Antrag wird prinzipiell als einzelner Sachverhalt bearbeitet. Alle Daten werden zur Bearbeitung und späteren Kontrolle EDV-technisch gespeichert.

### Bestätigung der Bruderschaft

Wir bestätigen, dass das Herr/Frau \_\_\_\_\_ seit mindestens 12 Monaten den Schießsport als Sportschütze in unserem Verein regelmäßig betreibt. Die Mitgliedschaft besteht seit dem Jahre \_\_\_\_\_.

Das Mitglied hat an unseren Trainingsstunden in den letzten 12 Monaten

insgesamt \_\_\_\_\_ mal,  in jedem Monat mindestens \_\_\_\_\_ mal teilgenommen.

Die Teilnahme wurde in dem  von uns geführten  uns vorliegendem Schießleistungsnachweisbuch lückenlos dokumentiert.

Bei erstmaliger Erteilung einer Waffenbesitzkarte: Wir verpflichten uns, das Schießleistungsnachweisbuch für unser o.g. Mitglied noch mindestens drei Jahre **nach Erteilung der Waffenbesitzkarte** weiter zu führen

Das Schießen findet regelmäßig statt auf einer für die o.g. Disziplin zugelassenen

eigenen Schießstätte des Vereins

Schießstätte, auf der für uns eine vertraglich geregelte und regelmäßige Nutzungsmöglichkeit für \_\_\_\_\_ Termine im Jahr besteht.

Das Mitglied hat an den in den letzten 12 Monaten stattgefunden Vereinsmeisterschaften in der o.g. Disziplin teilgenommen, ein Nachweis hierüber liegt vor

Wir ermächtigen den Bund der Historischen Deutschen Schützenbruderschaften hiermit, im Falle des Austritts des o.g. Mitglieds aus unserer Schützenbruderschaft, dies der für das Mitglied zuständigen Waffenrechtsbehörde - in Erfüllung der uns aus § 15 Abs. 5 WaffG treffenden Verpflichtung - zu melden.

\_\_\_\_\_  
Ort, Datum

\_\_\_\_\_  
Unterschrift des Brudermeisters/Stempel

### Bestätigung des Bezirksverbandes

Die vorstehend gemachten Angaben der Bruderschaft werden hiermit bestätigt.

Mir ist

aus eigener Sachkunde

aufgrund der mir von der Bruderschaft vorgelegten Unterlagen

bekannt, dass

- o.g. Mitglied seit mindestens 12 Monaten den Schießsport als Sportschütze in der Bruderschaft regelmäßig betreibt.
- die Bruderschaft ein Schießleistungsnachweisbuch führt, aus dem die Häufigkeit der schießsportlichen Aktivitäten des Mitglieds während der letzten 12 Monate hervorgeht.

Mir ist des Weiteren

aus eigener Sachkunde

aufgrund der mir von der Bruderschaft vorgelegten Unterlagen

bekannt, dass die Bruderschaft für die o.g. Disziplin

über einen eigenen zugelassenen Schießstand verfügt.

über geregelte Nutzungsmöglichkeiten an einem zugelassenen Schießstand verfügt, aufgrund derer ein regelmäßiger, ausreichender Schießbetrieb gewährleistet ist.

Bei erstmaliger Erteilung einer Waffenbesitzkarte: Der Bruderschaft ist bekannt, dass das Schießleistungsnachweisbuch für das o.g. Mitglied noch mindestens drei Jahre **nach Erteilung der Waffenbesitzkarte** weiter zu führen ist. Gründe, die eine Nichterfüllung dieser Verpflichtung befürchten lassen, sind mir nicht ersichtlich.

\_\_\_\_\_  
Ort, Datum

\_\_\_\_\_  
Unterschrift des Bezirksschiessmeisters/Stempel

### Bestätigung des Diözesanschießmeisters (nur ab der 3. Kurzwaffe erforderlich)

Das Bedürfnis für die dritte Kurzwaffe wird hiermit gemäß beigefügter Begründung bestätigt.

\_\_\_\_\_  
Ort, Datum

\_\_\_\_\_  
Unterschrift Diözesanschiessmeister/Stempel

Bestätigung  erteilt  nicht erteilt

*Bund der Historischen Deutschen  
Schützenbruderschaften e.V.*



An den  
Bundessportausschuß  
z.Hd. Bundesschießmeister

## Antrag auf Schieß erleichterung

*Bundesgeschäftsstelle*

Am Kreispark 22  
51379 Leverkusen

### Bruderschaft

Bruderschaft

Ordnungs-Nummer

### Antragsteller

Name

Vorname



Geb.-Datum



BAStian-Mitglieds-Nr.

Strasse, PLZ Ort

Tel.-Nr. tagsüber

Hiermit beantrage ich für das Schießen im Bund der Historischen Deutschen Schützenbruderschaften nachfolgende Schieß erleichterung:  **Sitzend**  **Hocker**  **Rollstuhl**  **Schlinge**

Es ist eine **Hilfsperson** beim Schießen erforderlich  **Ja**  **Nein**

Ich verfüge über einen **Schwerbehindertenausweis** mit den Merkzeichen  **G**  **aG** (Kopie beifügen)

Aufgrund meiner Behinderung/Erkrankung bin ich gemäß beiliegendem Gutachten  **dauerhaft** oder  **vorübergehend** für \_\_\_\_\_ Monate/Jahre auf eine der oben genannten Schieß erleichterungen angewiesen.

Ein **fachärztliches Gutachten** (siehe Bedingungen) mit entsprechender Diagnose und ärztlicher Begründung liegt diesem Antrag bei. Ich erkenne die **Bedingungen** für die Gewährung einer Schieß erleichterung an.

\_\_\_\_\_  
Ort, Datum

\_\_\_\_\_  
Unterschrift des Antragstellers

**Anlagen:**  Schwerbehindertenausweis (in Kopie)  Fachärztliches Gutachten

### Stellungnahme Bezirksschießmeister

Der/die Antragsteller/in ist mir persönlich bekannt  **Ja**  **Nein**

Der beantragten Schieß erleichterung stimme ich aus eigener Kenntnis über den Gesundheitszustand des/der Antragstellers/in  **zu**  **nicht zu.**

\_\_\_\_\_  
Ort, Datum

\_\_\_\_\_  
Unterschrift des Bezirksschießmeisters

### Stellungnahme Diözesanschießmeister

Der beantragten Schieß erleichterung stimme ich  **zu**  **nicht zu.**

\_\_\_\_\_  
Ort, Datum

\_\_\_\_\_  
Unterschrift des Diözesanschießmeisters

### Bearbeitungsvermerk Bundessportausschuß

Der Antrag auf Schieß erleichterung wurde auf der Sitzung des Bundessportausschusses am \_\_\_\_\_

**genehmigt**  **abgelehnt.**

\_\_\_\_\_  
Ort, Datum

\_\_\_\_\_  
Unterschrift des Bundesschießmeisters